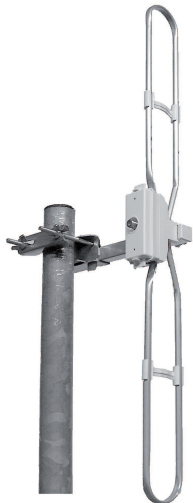




ANTENNE DAB "V Line"
DAB antennas "V line"
Antennes DAB "V Line"



Codici / Code / Réf.:

174DE 174..230MHz



- **Completamente premontate**
Completely pre-assembled / Complètement pré-assemblées
- **Trattamento anticorrosione eco-compatibile**
Eco-friendly anticorrosion treatment / Traitement anti-corrosion respectueux de l'environnement
- **Installazione rapida e veloce**
Easy and quick installation / Installation facile et rapide

BREVETTI emme esse
PATENTED SYSTEM



Made in Italy

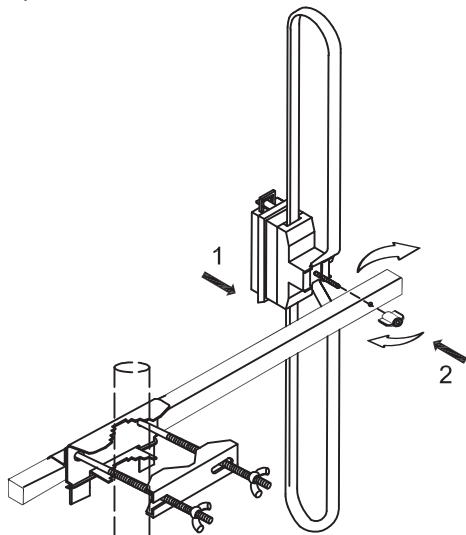
V Line

emme esse

ANTENNA SYSTEM

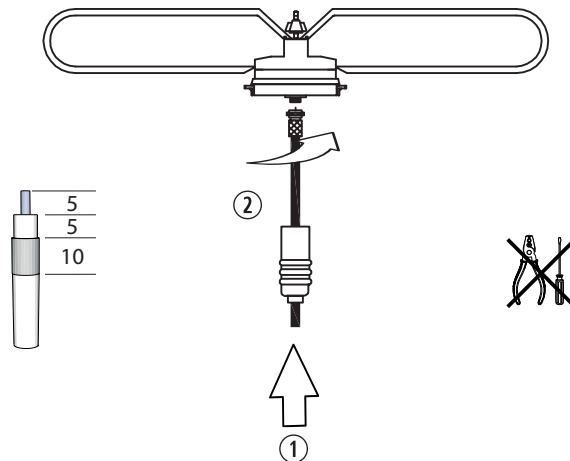
ANTENNE DAB "V Line"
DAB antennas "V Line"
Antenne DAB "V Line"

•POLARITA' - polarity - polarité



MONTAGGIO POLARITA' VERTICALE
Vertical polarity assembly / montage polarité verticale

•CAVO - cable - câble



UNI EN ISO 9001:2008 n. 2878/0

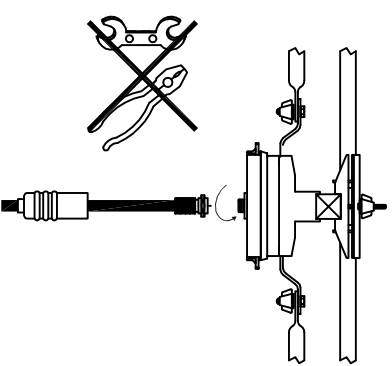
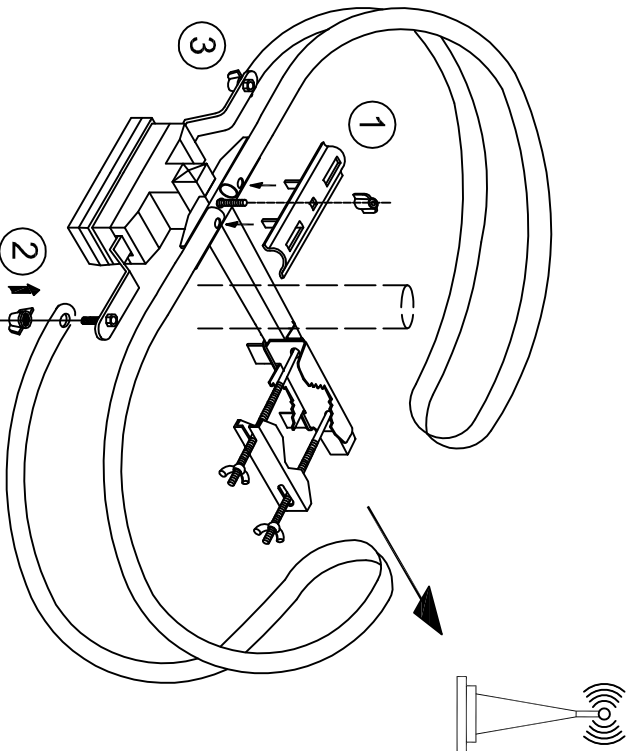
Emme Esse S.p.A. Via Moretto, 46 - 25025 Manerbio (BS) Italy
Tel. +39.030.9938500 r.a. Fax: +39.030.9380592 www.emmeesse.it e-mail: info@emmeesse.it

**HD
TV**

Made in Italy

Erme esse

FM Stereo CE



Made in Italy

Protezione ambientale

I prodotti elettrici di scarto non devono essere smaltiti con i rifiuti domestici.
E' opportuno riciclarli laddove esiste il servizio:
verificare presso le autorità locali o il rivenditore per suggerimenti sul riciclo.

Environmental Protection

Waste electrical products should not be disposed of with household waste. Please recycle where facilities exist.
Check with your Local Authority or retailer for recycling advice.

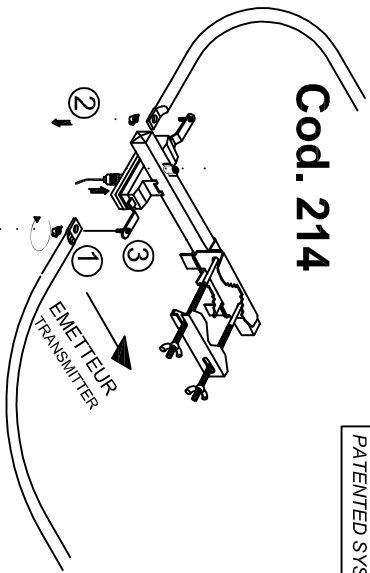
Recyclage

Dans le but de réduire le plus possible l'élimination des déchets électriques et électroniques, ne pas jeter cet appareil en fin de vie avec les autres déchets municipaux non triés, mais dans un centre de recyclage.

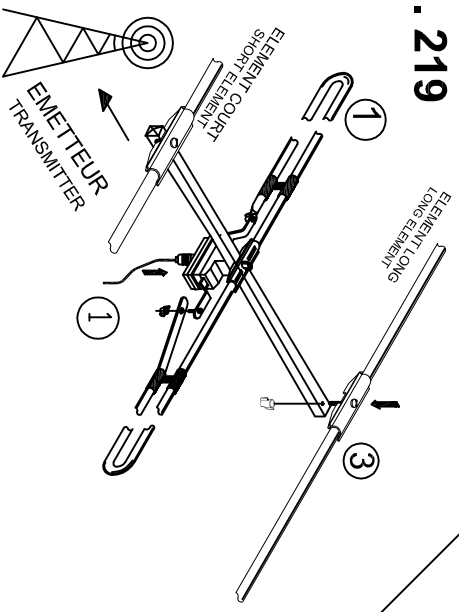


BREVETTI **PIRELLA GÖTTSCHE LOWE**
PATENTED SYSTEM

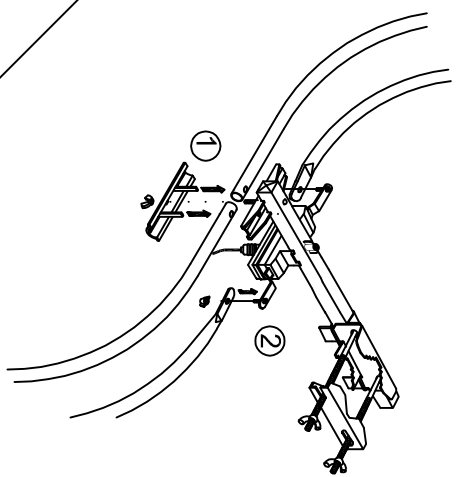
Cod. 214



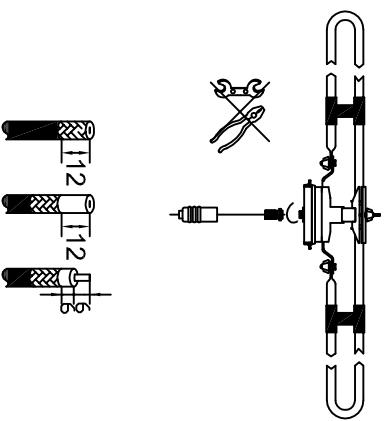
Cod. 219



FM Stereo



Cod. 216



Protezione ambientale

I prodotti elettrici di scarto non devono essere smaltiti con i rifiuti domestici. E' opportuno riciclarli laddove esiste il servizio: verificare presso le autorità locali o il rivenditore per suggerimenti sul riciclo.

Environmental Protection

Waste electrical products should not be disposed of with household waste. Please recycle where facilities exist. Check with your Local Authority or retailer for recycling advice.

Recyclage

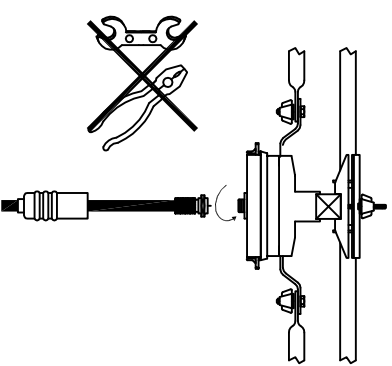
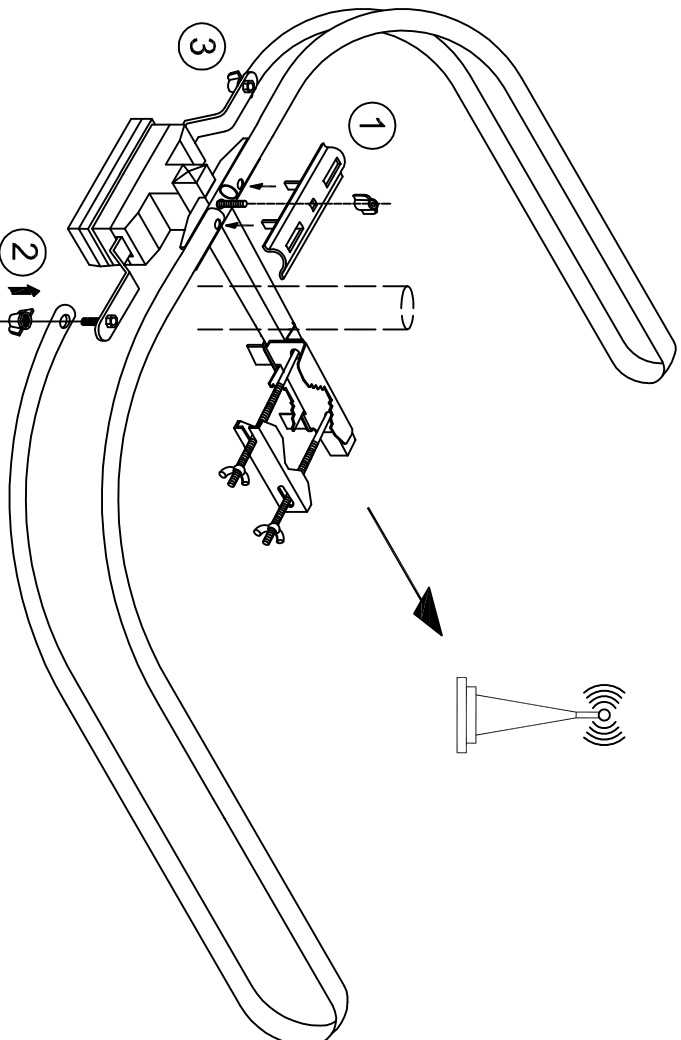
Dans le but de réduire le plus possible l'élimination des déchets électriques et électroniques, ne pas jeter cet appareil en fin de vie avec les autres déchets municipaux non très, mais dans un centre de recyclage.



Made in Italy

Erme esse

FM Stereo CE



Made in Italy

Protezione ambientale

I prodotti elettrici di scarto non devono essere smaltiti con i rifiuti domestici. E' opportuno riciclarli laddove esiste il servizio: verificare presso le autorità locali o il rivenditore per suggerimenti sul riciclo.

Environmental Protection

Waste electrical products should not be disposed of with household waste. Please recycle where facilities exist. Check with your Local Authority or retailer for recycling advice.

Recyclage

Dans le but de réduire le plus possible l'élimination des déchets électriques et électroniques, ne pas jeter cet appareil en fin de vie avec les autres déchets municipaux non triés, mais dans un centre de recyclage.





Codici / Code / Réf.:

217	88...108MHz
218	88...108MHz
219	88...108MHz
220	88...108MHz



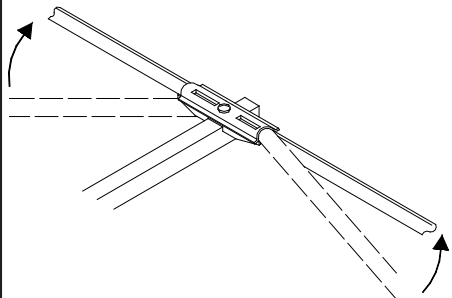
- **Completamente premontate**
Completely pre-assembled / Complètement pré-assemblées
- **Trattamento anticorrosione eco-compatibile**
Eco-friendly anticorrosion treatment / Traitement anti-corrosion respectueux de l'environnement
- **Installazione rapida e veloce**
Easy and quick installation / Installation facile et rapide

emme esse

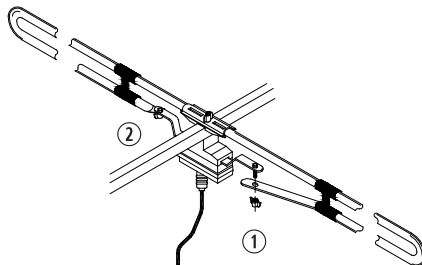
ANTENNE FM "V Line"
FM antennas "V Line"
Antenne FM "V Line"

ANTENNA SYSTEM

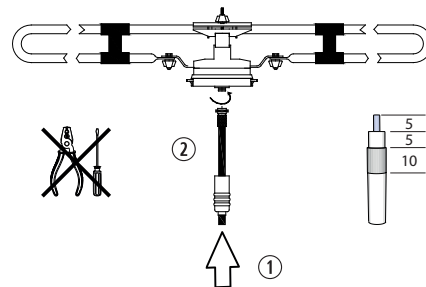
•ELEMENTO - element - élément



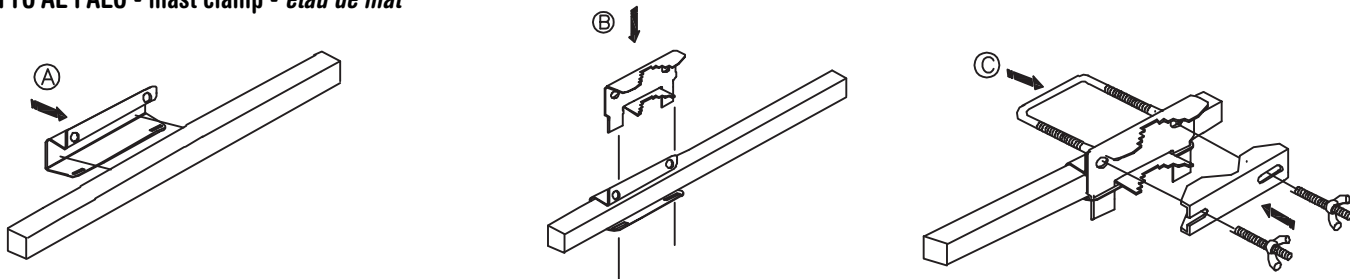
•DIPOLO - dipole - dipôle



•CAVO - cable - câble



•MORSETTO AL PALO - mast clamp - étau de mât



Emme Esse S.p.A. Via Moretto, 46 - 25025 Manerbio (BS) Italy

UNI EN ISO 9001:2008 n. 2878/0 Tel. +39.030.9938500 r.a. Fax: +39.030.9380592 www.emmeesse.it e-mail: info@emmeesse.it

**HD
TV**

Made in Italy