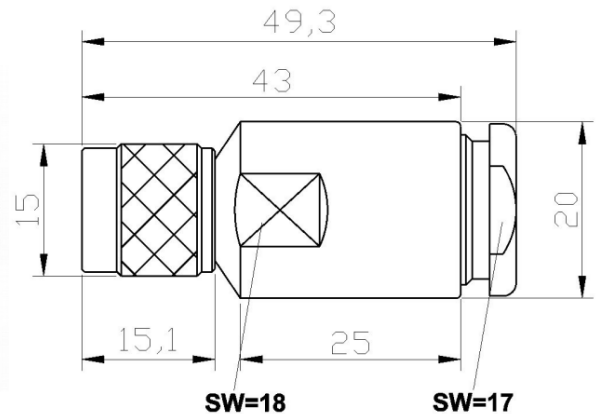


TNC-Stecker / TNC-Plug

Artikel Nr. / Part-no.: 7382



Alle Angaben in mm / All dimensions are in mm
Pin 1: Loch / hole: \varnothing 3 mm Pin 2: Loch / hole: \varnothing 2,8 mm

Norm: IEC 61 169-17

Kabeltypen / Cable Types: Aircom Premium / H1000 / H2000 Flex / LMR 400 / RG213

Mechanische Eigenschaften / Mechanical specifications:

Isolierhülse / Isolator	PTFE
Anpressdichtung / Gasket	Gummi / Rubber
O-Ring / O-ring	Gummi / Rubber
Dichtung Steckergesicht / Gasket in mating face	-
Oberfläche / Surface	vernickelt / nickel plated
Metallteile außer Pin / Metal parts excl. pin	CuSnZn3
Pin (diamagnetisch) / Pin (diamagnetic)	vergoldet / gold plated
Temperaturbereich / Operating temperature	
Gewicht / Weight	50g
RoHs conform / RoHs compliant	Ja / Yes
Schutzklasse / Protection class	IP 65

Elektrische Eigenschaften / Electrical specifications:

Betriebsspannung / Working voltage	\leq 500 V RMS
Impedanz / Impedance	50 Ω
Isolationswiderstand / Isulation resistance	\geq 5 G Ω
Frequenz bis zu / Frequency up to	3 GHz
Durchgangswiderstand innen / Inner contact resistance	\leq 10,0 m Ω
Durchgangswiderstand außen / Outer contact resistance	\leq 2,5 m Ω