

## 16V COMBI RADIO

AM/FM - DAB

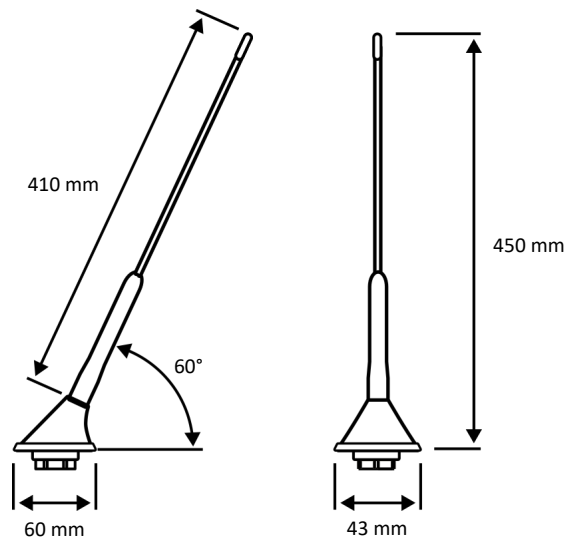
**EN**

Roof antenna with 60 degree base for AM/FM and DAB radio signals reception.

Performance, reliability and durability are guaranteed by the high quality of construction materials

**IT**

Antenna a tetto con base inclinata a 60 gradi per la ricezione dei segnali radio AM/FM e DAB. L'elevata qualità dei materiali di costruzione garantisce prestazioni, affidabilità e durata costanti nel tempo

**Dimensions - Dimensioni**

	AM/FM	DAB
<b>Frequency - Frequenza</b>	AM: 525- 1710 kHz / FM: 87,5 - 108 MHz	174 - 240 MHz
<b>Power supply - Alimentazione</b>	12V Dedicated	
<b>Consumption - Consumo</b>	50 mA max	
<b>Impedance - Impedenza</b>	50 Ω	
<b>Gain - Guadagno</b>	0 dBi	12 dBi
<b>VSWR - ROS</b>	AM 5:1 / FM 7,5:1	< 3:1
<b>Polarization - Polarizzazione</b>	Linear - Vertical	
<b>Base connectors - Connettori base</b>	FAKRA Male WHITE code B	FAKRA Male BLACK code A
<b>Base angle - Inclinazione base</b>	60 degree	
<b>Rod type - Tipologia asta</b>	Antinoise	
<b>Rod length - Lunghezza asta</b>	410 mm	
<b>Rod thread - Dimensioni filetto</b>	M6	
<b>Mounting - Montaggio</b>	Metal plane	
<b>Coachwork drilling - Foro carrozzeria</b>	Square: 15 x 15 mm / Round: Ø 19 mm	
<b>Tightening torque - Coppia Serraggio</b>	6,5 N·m ± 1	
<b>Weight - Peso</b>	80 g	
<b>Temperature - Temperatura</b>	Working: - 40° C to 95° C / Storage: -40° C to 105° C	
<b>IP grade protection - Protezione IP</b>	IP68	

Technical specification subject to change without prior notice - *Le specifiche tecniche possono essere oggetto di modifica senza preavviso*