

FR 12

Art. No. 2060 – 4 Ω

Art. No. 2061 – 8 Ω



Art. No. 2062 *)



Technische Daten / Technical Data

Nennbelastbarkeit	
Rated power	15 W
Musikbelastbarkeit	
Maximum power	40 W
Impedanz	
Impedance	4 Ω / 8 Ω
Übertragungsbereich (-10 dB)	
Frequency response (-10 dB)	70–18000 Hz
Mittlerer Schalldruckpegel	
Mean sound pressure level	85 dB (1 W/1 m)
Grenzauslenkung x_{mech}	
Excursion limit x_{mech}	± 2,5 mm
Resonanzfrequenz	
Resonant frequency	110 Hz
Obere Polplattenhöhe	
Height of front pole-plate	3 mm
Schwingspulendurchmesser	
Voice coil diameter	20 mm Ø
Wickelhöhe	
Height of winding	4,5 mm
Schallwandöffnung	
Cut-out diameter	114 mm Ø
Anschluss	
Terminal	4,8 x 0,8 mm (+) / 2,8 x 0,8 mm (-)
Gewicht netto	
Net weight	0,284 kg

*) Details und Zeichnungen siehe Seite 372–376 /
Details and drawings see page 372–376

Weitere Daten Seiten / for further data see pages 377–378

13 cm (5") Breitbandlautsprecher mit inverser Sicke. Besonders flache Bauform, daher überall dort einsetzbar, wo wenig Platz zur Verfügung steht.

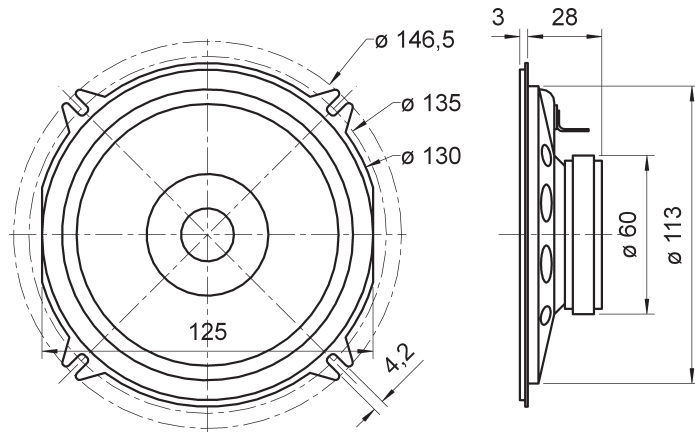
Anwendungsmöglichkeiten: Einbaulautsprecher in Kraftfahrzeugen, Bussen oder Schienenfahrzeugen, elektronische Musikinstrumente, Kontrolllautsprecher in elektronischen Geräten

Zubehör: Schutzgitter FR 12 (Art. No. 2062),

13 cm (5") fullrange speaker system with inverted surround. Very compact design making this the ideal choice where space is at a premium.

Typical applications: Built into cars, busses or trains, Electronic musical instruments, Monitoring speaker for electronic devices

Accessories: Protective grille FR 12 (Art. No. 2062),



FR 12
27.11.2012

FR 12 - 4 Ohm

