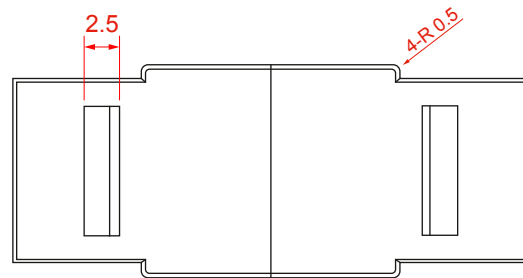
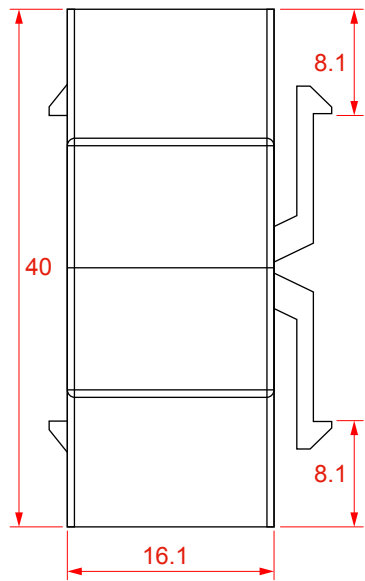
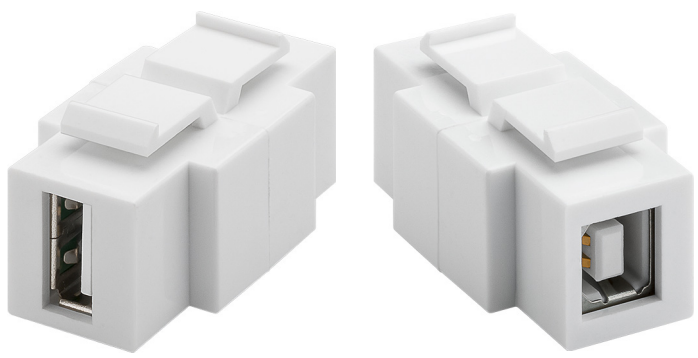
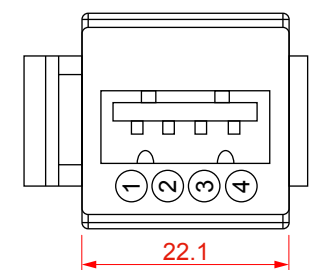
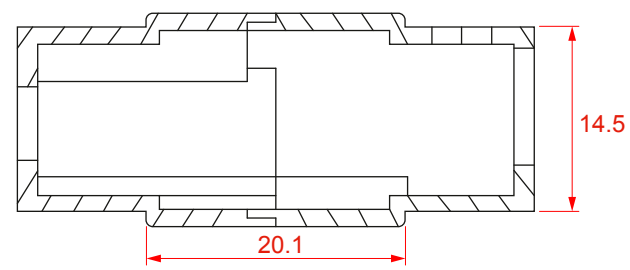
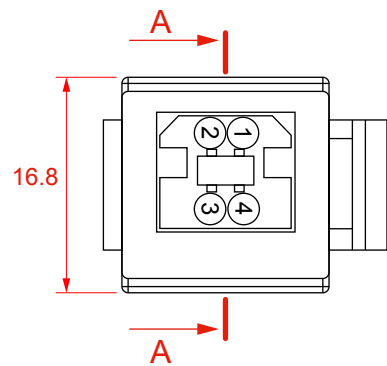
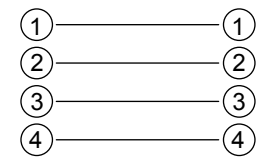


1 2 3 4 5 6 7 8 9 10 11 12 13 14

A
B
C
D
E
F
G
H
I
J



Anschlussdiagramm / Wiring diagram



Keystone Modul USB, beidseitig einbaubar

- zum Einbau in Keystone Patchpanel, Dosen und Gehäusen usw.
- Kunststoffgehäuse
- Anschlüsse: USB 2.0-Buchse (Typ A), USB 2.0-Buchse (Typ B)
- Material Gehäuse: ABS
- Gewicht: 11,5 g
- Konformität: RoHS

KeyStone USB module, can be installed on both sides

- for installation in the KeyStone patch panels, wall sockets, housing and so on
- plastic housing
- Connectors: USB 2.0 socket (type A), USB 2.0 socket (type B)
- Material housing: ABS
- Weight: 11.5 g
- Conformity: RoHS

Änderungen

Änderungen		Datum	Name	Bezeichnung	Blatt
Datum	Name	gez.: 20.01.2021	aw	NET Keystone USB 2.0 A fem. to USB B fem.	1/1
		gepr.: 20.01.2021	aw		
		Norm:			
Änderungen vorbehalten / Subject to change				Zeichnungs-Nr.: 79930	von



1 2 3 4 5 6 7 8 9 10 11 12 13 14