

13 cm (5") 2-Wege-Koaxiallautsprecher mit Euro-Normkorb und Piezo-Hochtöner. Einfache Montage in Fahrzeugen mit Einbauorten für 13-cm-Lautsprecher.

Anwendungsmöglichkeiten: Fahrzeuge, Reisemobile

Zubehör: Schutzgitter (Art.-No. 4643, 4667)

13 cm (5") 2-way coaxial loudspeaker with standard basket and piezoelectric tweeter. Straightforward installation in vehicles with cut-outs for 13 cm speakers.

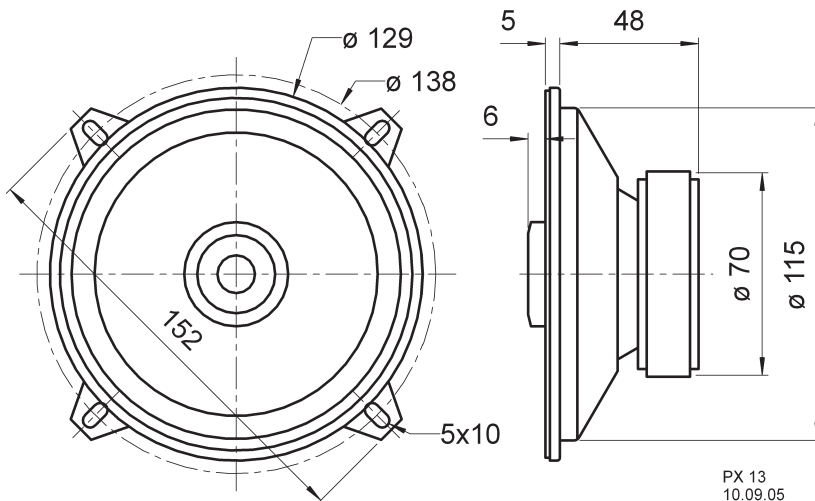
Typical applications: Vehicles, Mobile homes

Accessories: Protective grille (Art.-No. 4643, 4667)

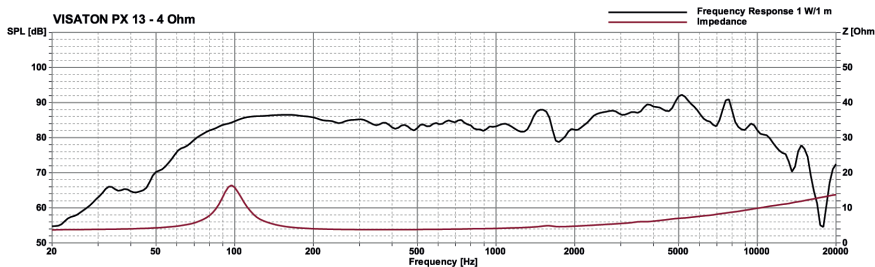
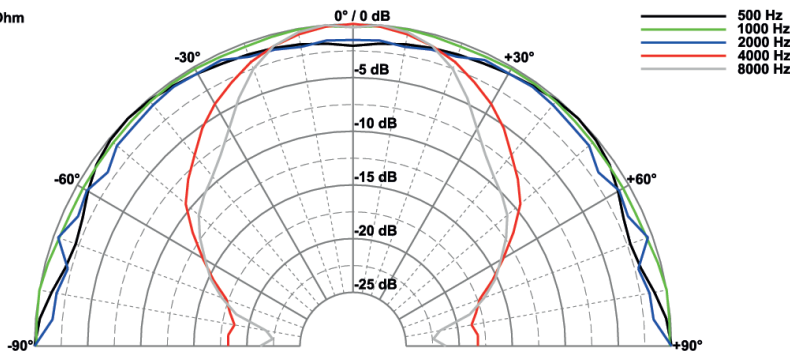


Art. No. 4667 *)

Art. No. 4643 *)



PX 13 - 4 Ohm



Technische Daten / Technical Data

Nennbelastbarkeit	20 W
Rated power	20 W
Musikbelastbarkeit	30 W
Maximum power	30 W
Impedanz	4 Ω
Impedance	4 Ω
Übertragungsbereich (-10 dB)	60-15000 Hz
Frequency response (-10 dB)	60-15000 Hz
Mittlerer Schalldruckpegel	84 dB (1 W/1 m)
Mean sound pressure level	84 dB (1 W/1 m)
Grenzauslenkung x_{mech}	± 2 mm
Excursion limit x_{mech}	± 2 mm
Resonanzfrequenz	95 Hz
Resonant frequency	95 Hz
Obere Polplattenhöhe	3 mm
Height of front pole-plate	3 mm
Schwingspulendurchmesser	20 mm Ø
Voice coil diameter	20 mm Ø
Wickelhöhe	5,5 mm
Height of winding	5,5 mm
Schallwandöffnung	116 mm Ø
Cut-out diameter	116 mm Ø
Anschluss	
Terminal	4,8 x 0,8 mm (+)/2,8 x 0,8 mm (-)
Gewicht netto	0,480 kg
Net weight	0,480 kg

*) Details und Zeichnungen siehe Seite 372-376 /
Details and drawings see page 372-376