

**25 cm (10") Tieftöner** mit beschichteter Papiermembran, inverser Staubschutzkalotte, Gummisicke und tiefgezogener Polplatte für große Membranhübe. Aufgrund der speziellen Korbform besonders als Ersatzbestückung für viele HiFi-Fertigboxen geeignet.

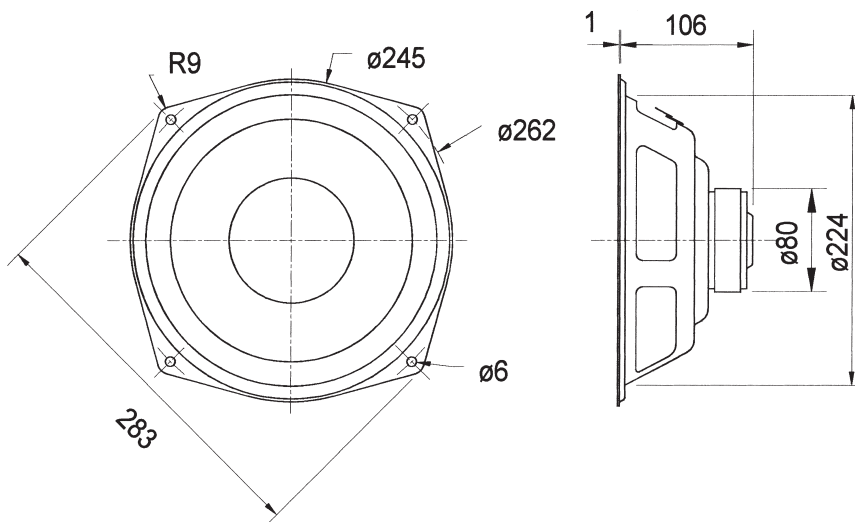
**Bestückung:** GRAND ORGUE, PETIT ORGUE

**25 cm (10") woofer** with coated paper cone, rubber edge and extended rear pole plate for long strokes. Due to the basket design especially suited as replacement woofer for many standard HiFi speakers.

**Applied to:** GRAND ORGUE, PETIT ORGUE

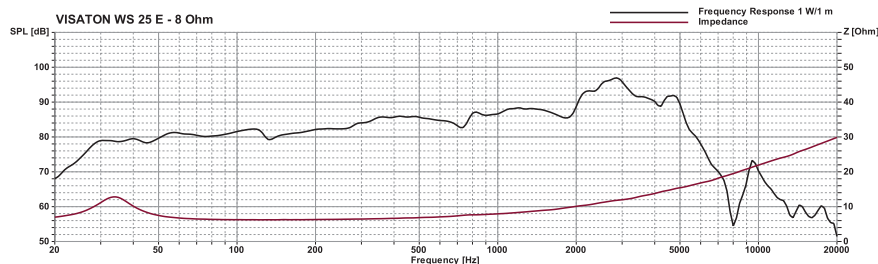
**WS 25 E**

**Art. No. 1061 – 8 Ω**



**Technische Daten / Technical Data**

Nennbelastbarkeit <i>Rated power</i>	80 W
Musikbelastbarkeit <i>Maximum power</i>	110 W
Impedanz <i>Impedance</i>	8 Ω
Übertragungsbereich (-10 dB) <i>Frequency response (-10 dB)</i>	fu-6000 Hz
Mittlerer Schalldruckpegel <i>Mean sound pressure level</i>	88 dB (1 W/1 m)
Grenzauslenkung $x_{mech}$ <i>Excursion limit <math>x_{mech}</math></i>	± 6 mm
Resonanzfrequenz <i>Resonant frequency</i>	34 Hz
Obere Polplattenhöhe <i>Height of front pole-plate</i>	4 mm
Schwingspulendurchmesser <i>Voice coil diameter</i>	25 mm Ø
Wickelhöhe <i>Height of winding</i>	15 mm
Schallwandöffnung <i>Cut-out diameter</i>	225 mm Ø
Anschluss <i>Terminal</i>	5,2 x 0,8 mm (+)/2,8 x 0,8 mm (-)
Gewicht netto <i>Net weight</i>	1,25 kg



Weitere Daten Seiten / for further data see pages 377-378

fu: Untere Grenzfrequenz abhängig vom Gehäuse; Lower cut-off frequency depending on cabinet