

CableCaddy

Kabeleinzug für Tische

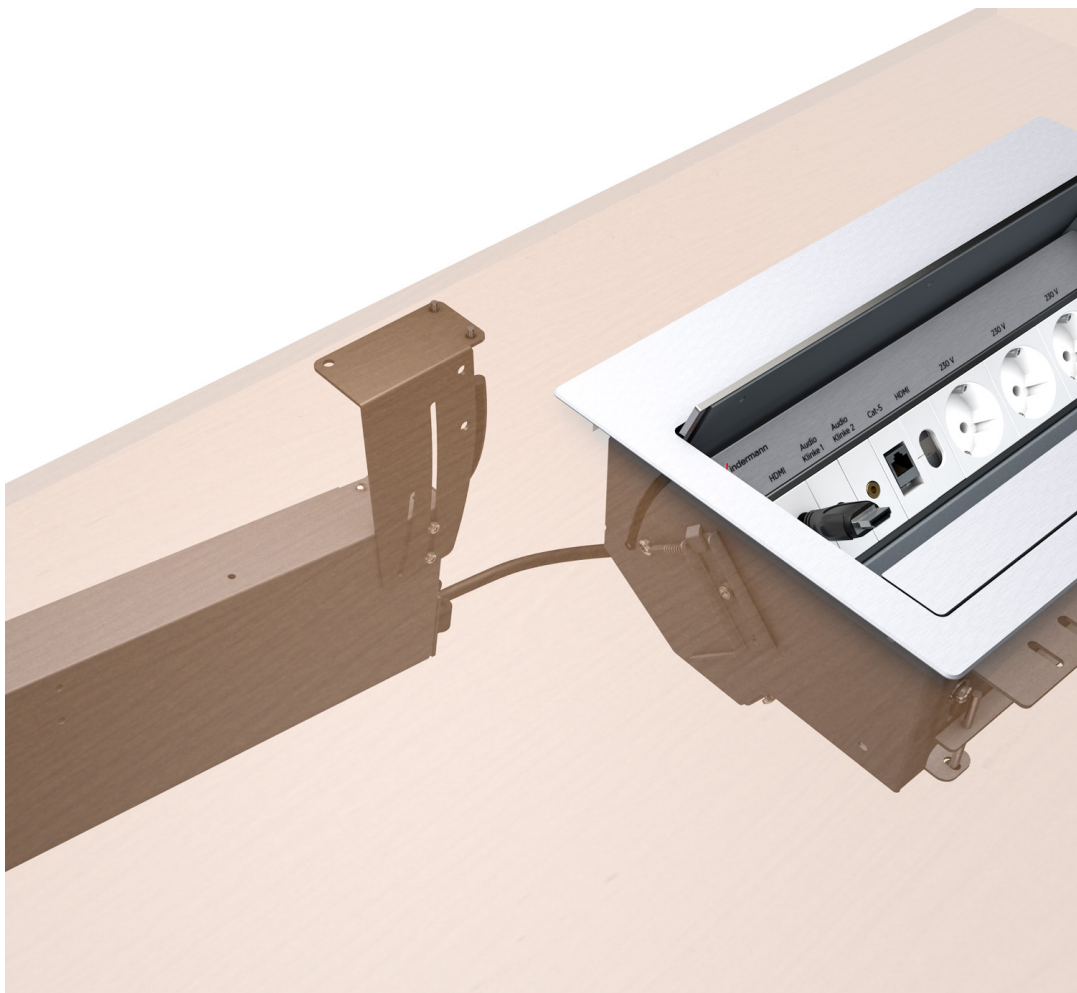
Art.-Nr. 4005000000

Cable retractor for tables

Ref. No. 4005000000

Montageanleitung

Mounting instructions



Sicherheitshinweise

- Bitte diese Anleitung zuerst sorgfältig durchlesen und aufbewahren
- **Der CableCaddy ist nur mit Niederspannungs-Kommunikationsleitungen zu verwenden!**
- Vor Beginn der Montage, Tischanschlussfeld von Netzspannung trennen
- Tischanschlussfelder und CableCaddy dürfen nur in geschlossenen und trockenen Räumen verwendet werden
- Das Gerätegehäuse von Tischanschlussfeldern mit Netzanschlüssen nicht öffnen
- Wählen Sie die Installationsart unter dem Tisch so, dass keine Behinderungen oder gar eine Gefahr im Fußraum einer Person auftreten können
- Verlegen Sie alle Kabel stets so, dass keine Beschädigungen im Betrieb auftreten können

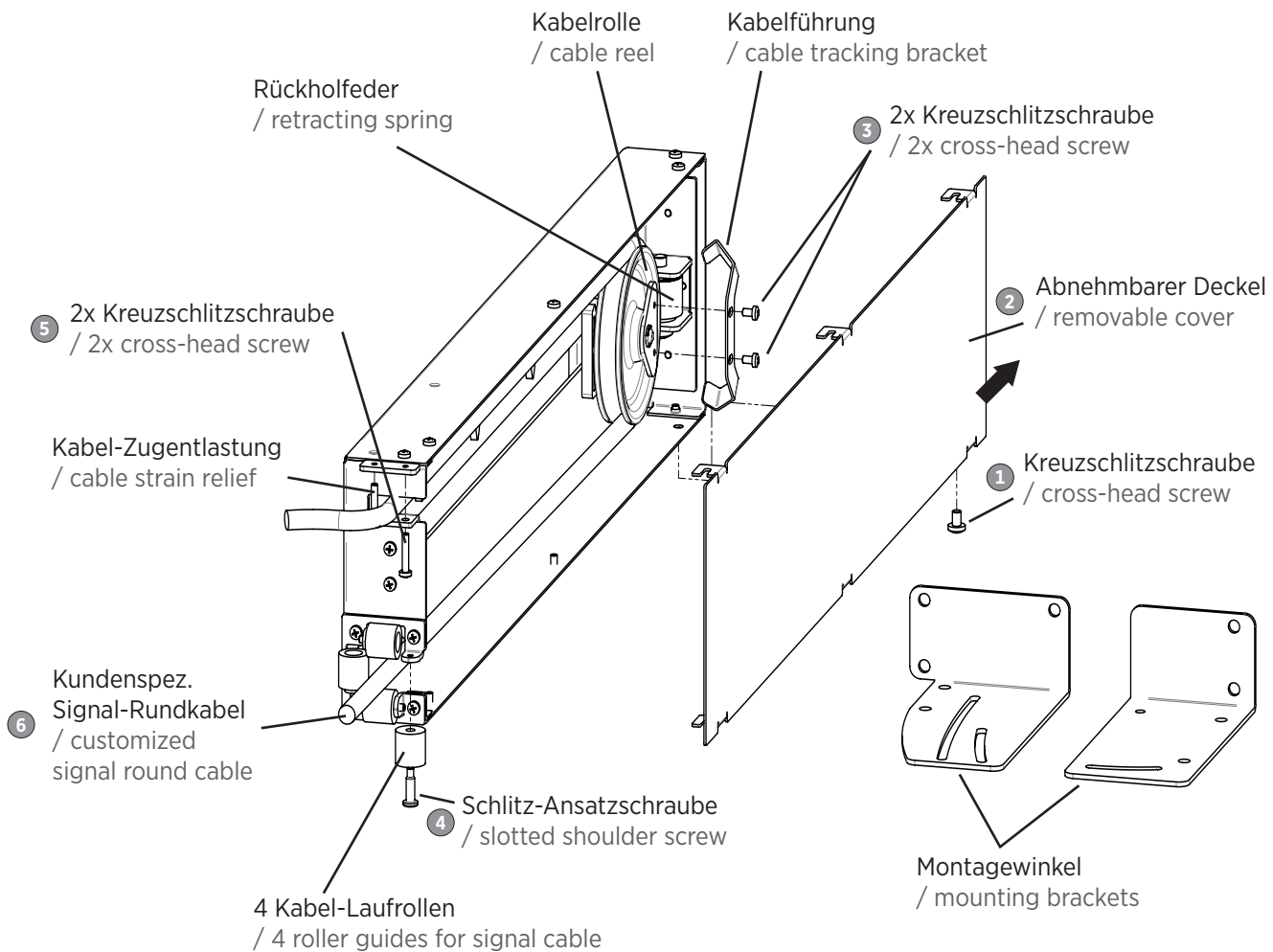
Safety instructions

- Please read these instructions carefully before starting the installation and keep them
- **The CableCaddy must be used with low voltage communication cables only!**
- Disconnect power from the desk connection before the beginning of the installation
- The desktop modules and the CableCaddy must only be used indoor and in dry rooms
- Do not open the casing of the desktop connection with the mains sockets
- Position the CableCaddy underneath the table such that there is no interference or even a danger for a person in the foot space
- Guide the wiring to the unit in a way that nobody can be tripped and the cables cannot be damaged

Inhaltsverzeichnis / Contents

1. Teilebezeichnung / Description of parts
2. CableCaddy vorbereiten / Prepare CableCaddy
3. CableCaddy unter einem Tisch montieren / Installation of a CableCaddy under the table
 - 3.1 CableCaddy waagrecht montieren / Installation of CableCaddy horizontally
 - 3.1.1 Montagewinkel montieren / Mount bracket to CableCaddy
 - 3.1.2 CableCaddy am Anschlussfeld montieren / Install CableCaddy at desk connection
 - 3.1.3 Kabeldurchführungen für Kindermann Modulträger montieren / Mount cable leadthrough box in Kindermann module holder
 - 3.1.4 Kabellänge im CableCaddy justieren / Adjust cable length in CableCaddy
 - 3.2 CableCaddy senkrecht montieren / Installation of CableCaddy vertically
 - 3.2.1 Montagewinkel montieren / Mount bracket to CableCaddy
 - 3.2.2 CableCaddy am Anschlussfeld montieren / Install CableCaddy at desk connection
 - 3.2.3 Kabeldurchführungen für Kindermann Modulträger montieren / Mount cable leadthrough box in Kindermann module holder
 - 3.2.4 Kabellänge im CableCaddy justieren / Adjust cable length in CableCaddy
4. Mehrere CableCaddys unter einem Tisch montieren / Installation of multiple CableCaddys under a table
 - 4.1 Zwei bis vier CableCaddys waagrecht montieren / Mount 2 up to 4 CableCaddys horizontally
 - 4.2 Zwei bis vier CableCaddys senkrecht montieren / Mount 2 up to 4 CableCaddys vertically
5. CableCaddys direkt am Rand eines Tisches montieren / Mounting of CableCaddy at the rim of a table
6. CableCaddy bedienen / CableCaddy operation
7. Zubehör / Accessories
8. Wartung und Benutzerhinweise / Maintenance and user instructions
9. Technische Daten / Technical specifications

1. Teilebezeichnung / Description of parts



2. CableCaddy vorbereiten / Prepare CableCaddy

Der CableCaddy wird ohne Kabel geliefert, und kann universell mit **Standard-Signal-Rundkabel** (VGA, Audio, HDMI, Cat-x, DP, USB) **ca. Ø 6 mm bis Ø 8 mm** bestückt werden.

Empfohlen sind VGA-Kabel ohne Ferritkern-Filter. Für jedes Kabel wird eine eigene Kassette benötigt.

Hinweis: Im Dauertest wurden mit folgenden Standardkabeln mehr als 3000 Zyklen bei einwandfreier elektrischer Funktion erreicht: HDMI Kabel, 2 m (5809 000 702); VGA, 2 m (7483 000 402); Cat-6 Patchkabel, 2 m (5772 000 102).

Gehäuseschraube ① entfernen und Deckel in Pfeilrichtung ② abnehmen; 2x Schrauben ③ entfernen, Kabelführungsbügel entfernen; Schraube ④ entfernen und eine Kabelrolle ausbauen; Schrauben ⑤ lösen; Signalkabel ⑥ mittig wie gezeigt einlegen. Teile wieder in umgekehrter Reihenfolge montieren und verschrauben. Schrauben ⑤ hier nur leicht anziehen, weil Kabellänge noch später justiert werden muss.

The CableCaddy is delivered without cable, and can be equipped with **standard signal round cables** (VGA, Audio, HDMI, Cat-x, DP, USB) with **diameter approx. from 6 mm up to 8 mm**.

We recommend VGA cables without ferrite core. You need for each cable its own cassette.

Note: we have tested the following standard-cables for more than 3000 cycles without any problems: HDMI cable, 2 m (5809 000 702); VGA, 2 m (7483 000 402); Cat-6 cable, 2 m (5772 000 102).

Remove the screw ① in the housing, remove cover in direction of the arrow ②; remove 2x screw ③, remove cable tracking bracket; remove screw ④, dismount roller guides; release screw ⑤ only; insert cable ⑥ centred, as shown. Mount all parts in reverse order and screw them together. Slightly fasten screw ⑤, because the cable length has to be adjusted later.

3. CableCaddy unter einem Tisch montieren / Installation of a CableCaddy under the table

- Der CableCaddy wird mit zwei Befestigungswinkeln für die waagrechte Montage geliefert (3.1)
- Für die senkrechte Montage eines CableCaddy's benötigen Sie den Montagewinkel 4005 000 010 (optional) (3.2)
- Für die senkrechte Montage von 2 bis 4 CableCaddys im gleichen Anschlussfeld benötigen Sie die Schiene 4005 000 011 (Option) und 2 bis 4 Montagewinkel 4005 000 010 (optional) (4.2).

Beinfreiheit unter dem Tisch beachten!

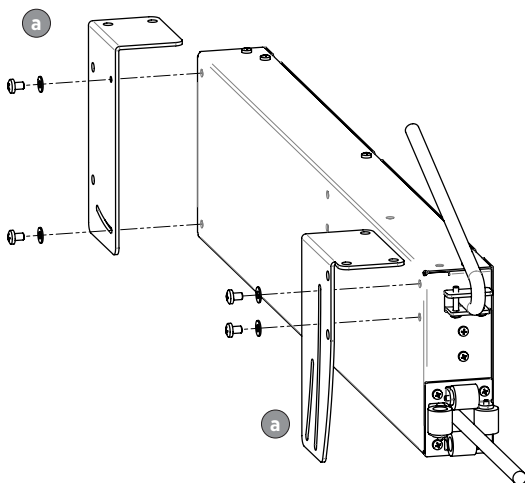
- The CableCaddy can be mounted horizontally with included brackets (3.1)
- If mounted vertically, the optional bracket 4005 000 010 is needed (3.2)
- For mounting vertically of 2 to 4 CableCaddys at same desktop module, you need optional rail 4005 000 011 and 2 to 4 brackets 4005 000 010 (option) (4.2) **Please mind the legroom underneath the table!**

3.1 CableCaddy waagrecht montieren / Installation of CableCaddy horizontally

3.1.1 Montagewinkel montieren / Mount bracket to CableCaddy

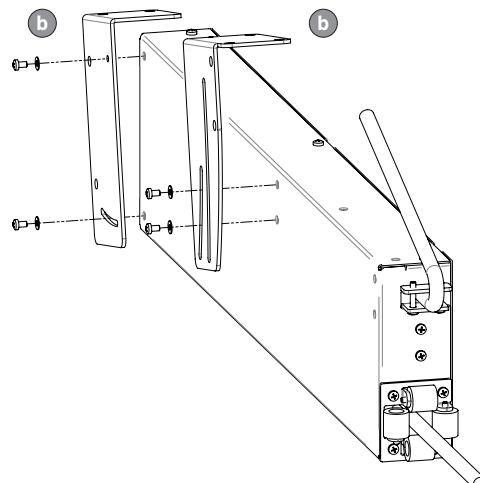
Die mitgelieferten Montagewinkel können in 2 Stellungen **a**, **b** montiert werden, je nach Eintritts-winkel zur entsprechenden Kabelauslassöffnung des verwendeten Anschlussfeldes.

The supplied brackets can be mounted in 2 positions **a**, **b** depending of the entry angle of corresponding cable exit bracket in used desktop connection



für flachere Anschlussfelder,
z. B. Kindermann CablePort standard

for flat desk connection,
e. g. Kindermann CablePort standard



für tiefere Anschlussfelder,
z. B. Kindermann CablePort flex

for deeper desk connection,
e. g. Kindermann CablePort flex

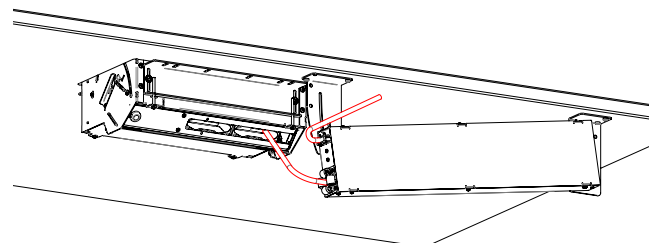
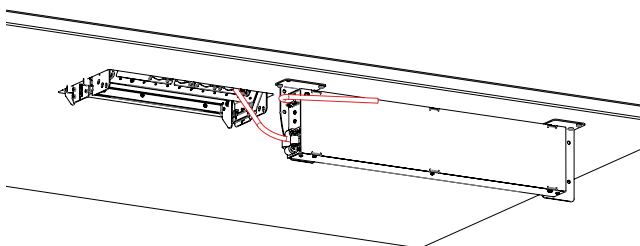
3.1.2 CableCaddy am Anschlussfeld montieren / Install CableCaddy at desk connection

CableCaddy mit geeigneten Schrauben (z. B. Ø 3,5 oder Ø 4 mm) wie unten beispielsweise dargestellt, unter der Tischplatte mit Montagewinkel befestigen. Der Neigungswinkel ist justierbar.

Der Kabelzug darf nach dem Einbau nirgends schleifen oder scheuern!

Mount CableCaddy with suitable screws (for example Ø 3.5 oder Ø 4 mm) for mounting brackets underneath the table, as shown next. The tilt angle is adjustable.

Adjust the unit, that he cable strain may never become crushed or rub against other parts!

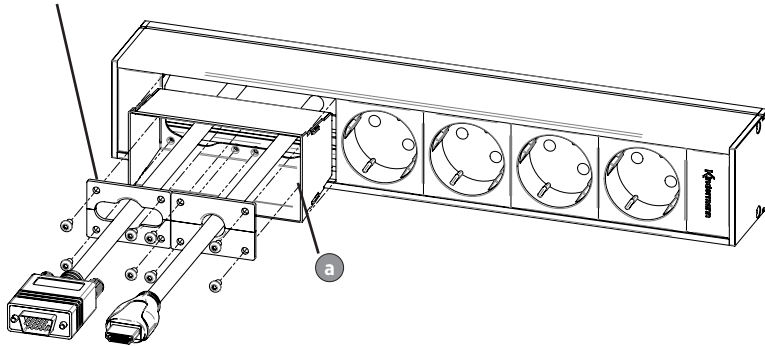


3.1.3 Kabeldurchführungen für Kindermann Modulträger montieren / Mount cable leadthrough box in Kindermann module holder

Kabeldurchlassdose 2-fach **a** (7464 000 450) , Kabelzüge und entsprechende Blenden montieren:
Kabel in Durchlass-Öffnung einfädeln, Blenden verschrauben, Durchlassdose in Modulträger 45 einschnappen.
Kabel nach hinten ziehen, bis Stecker bündig sind. Systeme **b** anderer Herstellern entsprechend montieren.

Mount cable outlet 2-fold **a** (7464 000 450), cable strain and corresponding cable exit plates:
arrange cables in exit of the plate and screw together, snap in cable outlet in module support 45.
Pull cable back, until plug flushes with cable outlet. Mount cable exit plates **b** of other manufacturer accordingly.

7464000451



Kabeldurchlass 8,5 mm
/ cable exit plate 8.5 mm
(7464 000 446)

b

3.1.4 Kabellänge im CableCaddy justieren / Adjust cable length in CableCaddy

Nach dem Einbau der Kabeldurchlassdose muss die Kabellänge im Cablecaddy nachjustiert werden:
Wenn nötig, Zugentlastung **5** leicht lösen und Kabel nachziehen. Achten, dass Kabelrolle dabei bis auf wenige mm völlig entspannt ist. **Nun Zugentlastungsschrauben vollständig anziehen.**

After assembly of the cable outlet, cable length must be readjusted: if necessary, loosen strain relief **5**
and pull back each cable. Take care, that the (spring of the) cable reel is relaxed.

Now fully tighten the screws of the strain relief.

3.2 CableCaddy senkrecht montieren / Installation of CableCaddy vertically

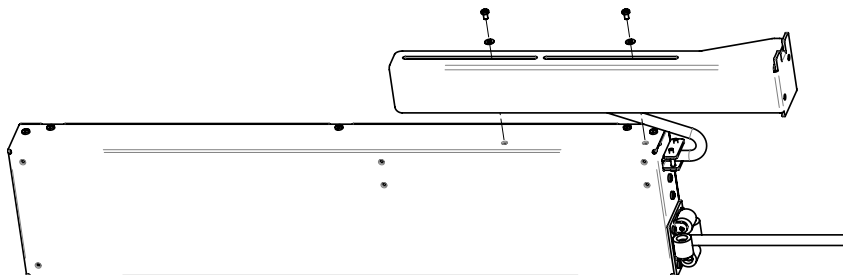
Für die senkrechte Montage benötigen Sie den Montagewinkel 4005000010 (optional).

For vertical assembly you need the bracket 4005000010 (option).

3.2.1 Montagewinkel montieren / Mount bracket to CableCaddy

Montagewinkel mit den zwei mitgelieferten Schrauben befestigen.

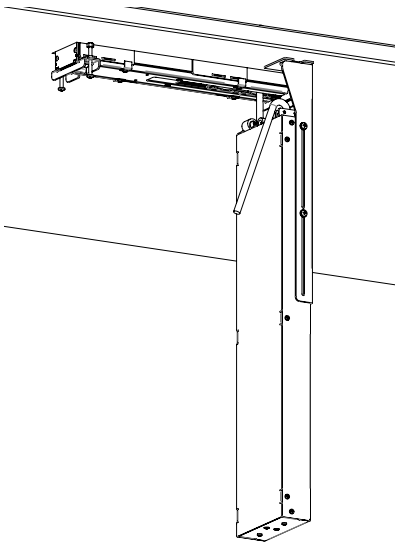
Mount the bracket with the supplied screws as shown.



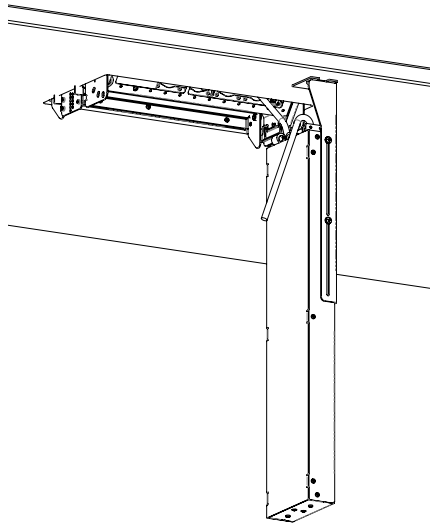
3.2.2 CableCaddy am Anschlussfeld montieren / Install CableCaddy at desk connection

CableCaddy mit geeigneten Schrauben (z. B. Ø 3,5 oder Ø 4 mm), wie unten beispielsweise dargestellt, unter der Tischplatte mit Montagewinkel 4005000010 (optional) befestigen. **Die Höhe so einstellen, dass der Kabelzug nach dem Einbau nirgends schleifen oder scheuern kann!**

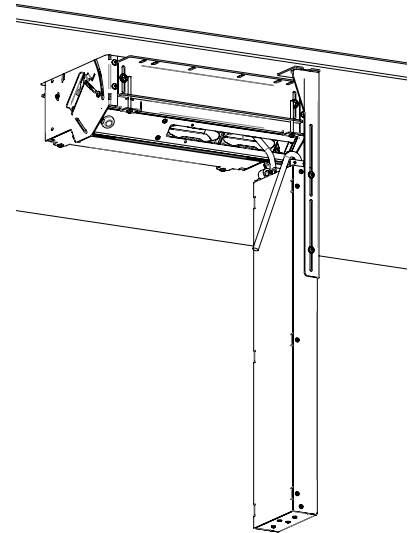
Mount CableCaddy with suitable screws (for example Ø 3.5 oder Ø 4 mm) for optional mounting bracket 4005000010 underneath the table, as shown next. The height is adjustable. **Adjust the unit, that the cable strain may never become crushed or rub against other parts!**



für flache Anschlussfelder,
z. B. Kindermann CablePort frame
for flat desk connection,
e. g. Kindermann CablePort frame



für flachere Anschlussfelder,
z. B. Kindermann CablePort standard
ACHTUNG: zusätzlichen Kantenschutz
einsetzen!
for flat desk connection,
e. g. Kindermann CablePort standard
ATTENTION: mount additional edge
protection



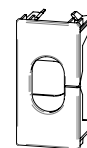
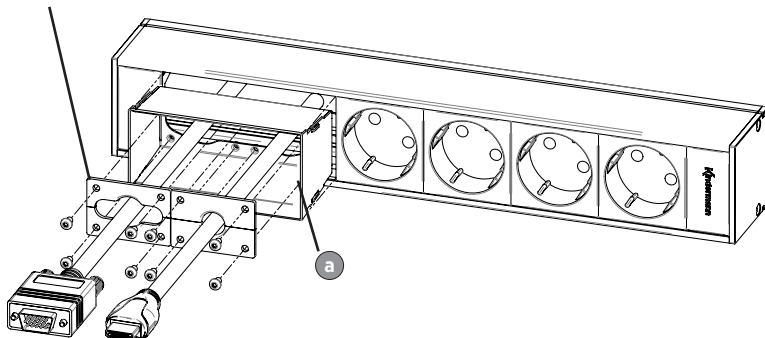
für tiefere Anschlussfelder,
z. B. Kindermann CablePort flex
for deeper desk connection,
e. g. Kindermann CablePort flex

3.2.3 Kabeldurchführungen für Kindermann Modulträger montieren / Mount cable leadthrough box in Kindermann module holder

Kabeldurchlassdose 2-fach **a** (7464 000 450), Kabelzüge und entsprechende Blenden montieren: Kabel in Durchlassöffnung einfädeln, Blenden verschrauben, Durchlassdose in Modulträger 45 einschnappen. Kabel nach hinten ziehen, bis Stecker bündig sind. Systeme **b** anderer Hersteller entsprechend montieren.

Mount cable outlet 2-fold **a** (7464 000 450), cable strain and corresponding cable exit plates: arrange cables in exit of the plate and screw together, snap in cable outlet in module support 45. Pull cable back, until plug flushes with cable outlet. Mount cable exit plates **b** of other manufacturer accordingly.

7464 000 451



Kabeldurchlass 8,5 mm
/ cable exit plate 8.5 mm
(7464 000 446)

b

3.2.4 Kabellänge im CableCaddy justieren / Adjust cable length in CableCaddy

Nach dem Einbau der Kabeldurchlassdose muss die Kabellänge im CableCaddy justiert werden: wenn nötig, Zugentlastung ⑤ leicht lösen und Kabel nachziehen. Achten Sie darauf, dass Kabelrolle dabei bis auf wenige mm völlig entspannt ist. **Nun Zugentlastungs-Schrauben vollständig anziehen.**

After assembly of the cable outlet, cable length must be readjusted: if necessary, loosen strain relief ⑤ and pull back each cable. Take care, that the (spring of the) cable reel is relaxed. **Now fully tighten the screws of the strain relief.**

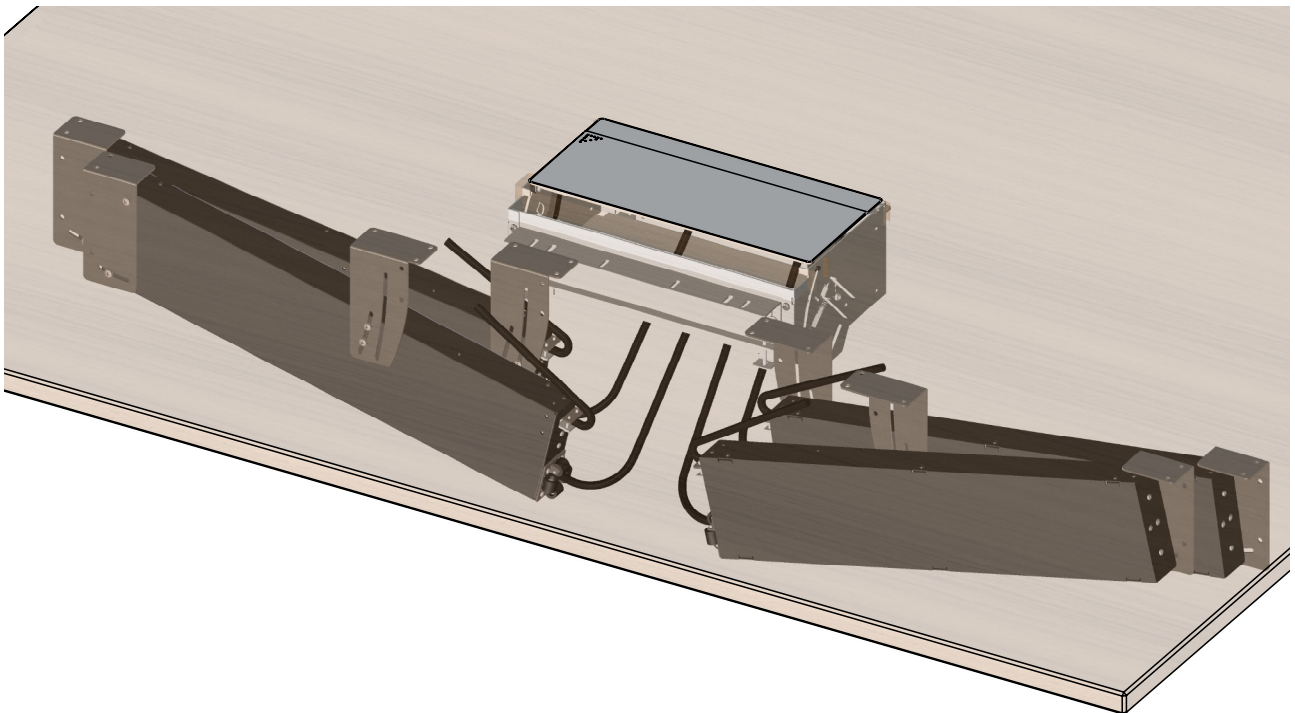
4. Mehrere CableCaddys unter einem montieren / Installation of multiple CableCaddys under a table

4.1 Zwei bis vier CableCaddys waagrecht montieren / Mount 2 up to 4 CableCaddys horizontally

Zur waagrechten Untertisch-Montage sollten die Gehäuse aufgeteilt und in der Höhe versetzt angebracht werden, dazu die Anbringung und Justage der Montagewinkel in Abschnitten 3.1.1 bis 3.1.4 beachten.

Die Position und die Höhe der Gehäuse sollte gewährleisten, dass die Kabelzüge parallel und nach dem Einbau nirgends im Tischanschlussfeld schleifen oder scheuern können!

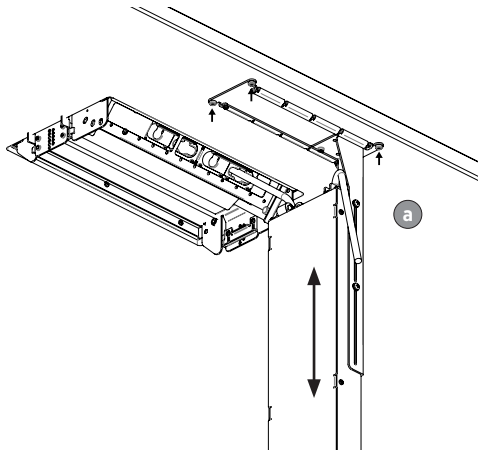
For horizontally mounting underneath the table, divide the cases in left and right. Note section 3.1.1 to 3.1.4 for mounting of the brackets. **Move each case to the optimum position and height, and adjust all units, so that no cable strain may never become crushed or rub against other parts!**



4.2 Zwei bis vier CableCaddys senkrecht montieren / Mount 2 up to 4 CableCaddys vertically

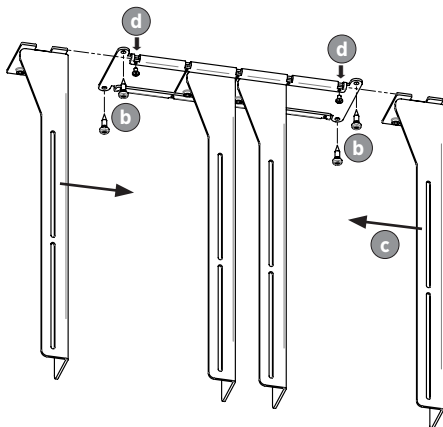
Für die senkrechte Montage von 2 bis 4 CableCaddys benötigen Sie die Magazinschiene 4005000011 (optional) und 2 bis 4 Montagewinkel 4005000010 (optional) (4.2). **Beinfreiheit unter Tisch beachten!**

For mounting vertically of 2 up to 4 CableCaddys, you need optional rail 4005000011 and 2 up to 4 brackets 4005000010 (option) (4.2). **Please mind the legroom underneath the table!**



Bestimmen Sie **vor der Montage** zuerst die Position der mit einem CableCaddy bestückten Magazinschiene zum Tischanschlussfeld, **so dass die Kabelzüge nach dem Einbau nirgends im Tischanschlussfeld schleifen oder scheuern können!** Markieren Sie die 4 Befestigungsbohrungen **a**, bohren Sie die Löcher vor und montieren Sie die Magazinschiene an die Tischplatte.

Before mounting, check the position of the rail, which is equipped with a CableCaddy. Move the case to the optimum position and height, **so that no cable strain may never become crushed or rub against other parts!** Mark out the 4 positions of the fixing holes **a**, pre-drill the holes and fix the rail with 4 screws **b**.



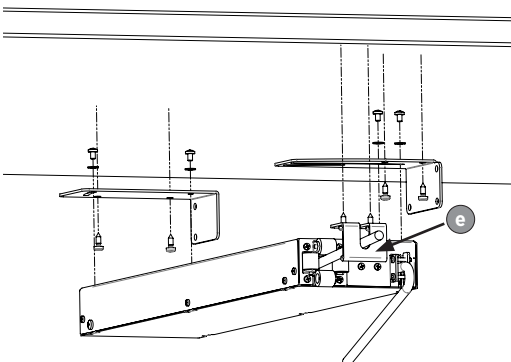
Zuerst Montagewinkel an alle Gehäuse (nicht gezeigt in Skizze) montieren (siehe auch 3.2.1).

Montagewinkel (2-4 Stück) in Nuten der Magazinschiene an vorgesehene Positionen einschieben **c**. Sichern Sie jeweils die linke und rechte Außenposition mit den beiden mitgelieferten Schrauben M3x4 **d**.

Start by mounting the brackets to all housings - not shown in the sketch (see chapter 3.2.1 also).

Insert the brackets into the nuts of the rail to the intended position **c**. Secure the left and tight outer position with the two supplied screws M3x4 **d**.

5. CableCaddys direkt am Rand eines Tisches montieren / Installation of CableCaddy at the rim of a table



Mit den mitgelieferten Montagewinkeln können Sie den CableCaddy waagrecht auch direkt an einer Tischkante montieren. Die beiden Winkel wie gezeigt am Gehäuse und an der Tischplatte an geeigneter Position montieren. Führen Sie das Kabel durch die optionale Kabelausschleifblende **e**.

The supplied mounting brackets can be used for mounting horizontally direct at the edge of a table - see sketch on side. Feed the cable through the optional cable exit bracket **e**.

6. CableCaddy bedienen / Operation of the CableCaddy

Kabel mit einer Hand am Stecker bis zur gewünschten Länge herausziehen. Das Kabel kann nur in den drei Rastpositionen mit ca. 30, 50, 70 cm Länge arretiert werden. Die Rastpositionen sind beim Kabelzug spürbar, sowie hörbar. Kabel mit der Hand langsam zurücklassen lassen, das Kabel ist arretiert.

Nun können Sie das Kabel an Ihrem Gerät anschließen.

Zum Entriegeln, zuerst Kabel vom Gerät lösen, leicht mit der Hand am Kabel ziehen, so dass sich die Arretierung löst, das Kabel bis zum Anschlag mit einer Hand geführt kontrolliert zurückziehen lassen. **Kabel nicht loslassen!**

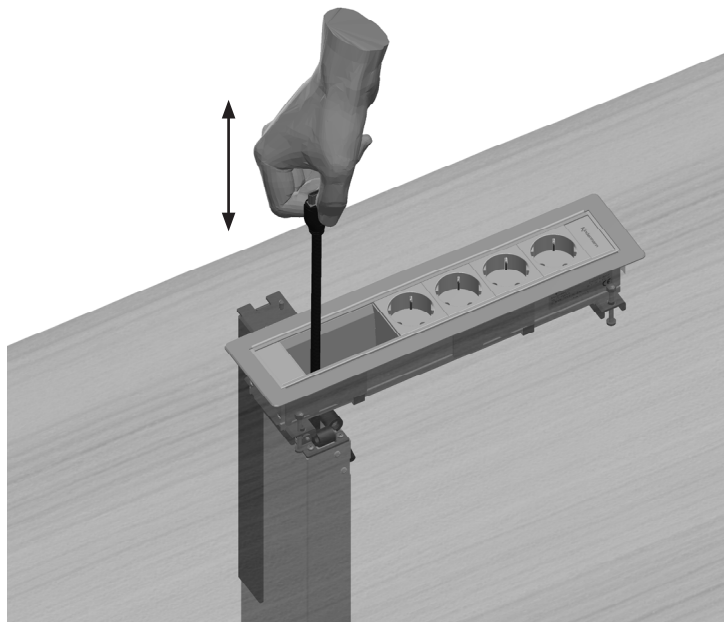
Grab the cable-connector with the hand and pull out the cable to the desired length position.

There are 3 setting positions, with approx. 30, 50, 70 cm of length, where the cable only can be locked. You can feel and hear the 3 setting positions. Remove the cable slowly with the hand, the cable is locked.

Now you can connect the cable to your device.

To retract the cable, disconnect the cable from the device, lightly pull the cable, until the cable is released. Continue to hold the cable with the hand and allow it slowly to be pulled back into the retractor.

Do not release the cable!



⚠ Wenn Sie das Kabel loslassen und es zu schnell eingezogen wird, kann das Kabel den Anwender verletzen, oder das Tischanschlussfeld, das Möbel oder Gegenstände in der Nähe eventuell beschädigen.

Wenn sich das Kabel verklemmt, Kabel ganz herausziehen und dann geführt aufrollen lassen.

⚠ If you release the cable from your hand, it can be retracted too quickly and without control it might injure the user, or damage the furniture, the desk connection or other nearby items.

If there is a problem with getting the cable retract, extend the cable fully again and repeat retracting.

7. Wartung und Benutzerhinweise / Maintenance and user instructions

Das Gerät benötigt normalerweise keine Wartung. Wenn ein Kabelbruch auftreten sollte, müssen Sie die Kassette ausbauen und das Kabel ersetzen und neu justieren, wie bei Erstbestückung beschrieben. Die Rückholfeder hat eine mittlere Lebensdauer von 10.000 Zyklen, ein Austausch müsste im Werk gemacht werden.

Sollte während des Betriebes ein Quitschgeräusch auftreten, so sollte die Rückholfeder von einem Techniker nachgeschmiert werden. In Dauerversuchen wurden mit den unten genannten Standardkabeln mehr als 3000 Zyklen bei einwandfreier elektrischer Funktion erreicht: hochflexible Kabel haben dagegen schlechter abgeschnitten, weil die dünneren Kabelmäntel eher beschädigt wurden.

There is no need for regular maintenance. If there is a cable brake, you have to remove the cassette, replace the cable, make new adjustments, as described at first installation. The retracting spring has a mean lifetime of 10000 cycles, an exchange must be done in the factory. In case of squeeks during operation, a technician can lubricate the retracting spring.

We have tested the undermentioned standard-cables for more than 3000 cycles without any problems: highly flexible cables have got earlier problems, because the thinner cable shielding was damaged earlier.

8. Zubehör / Accessories

- HDMI Kabel, 2 m (5809000702);
VGA/Audio Kabel, 2 m (7483000202, nur bei senkrechter Montage);
Cat-6 Kabel, 2 m (5772000102)
- Montagewinkel 4005000010 für senkrechte Montage
- Schiene 4005000011 für senkrechte Montage von 2 bis 4 CableCaddys, benötigt 2x - 4x 4005 000 010
- Weiteres Zubehör finden Sie unter www.kindermann.com

- HDMI cable, 2 m (5809000702);
VGA/Audio cable, 2 m (7483000202);
Cat-6 cable, 2 m (5772000102)
- Bracket 4005000010 for vertical mount
- Rail 4005000011 for vertical mount of 2 up to 4 CableCaddys, needs 2x - 4x 4005000010
- Please visit our website www.kindermann.com for more information

9. Technische Daten / Technical Specifications

- Abmessungen Kasette (LxBxH) / dimensions (LxWxH): 580 x 46 x 120 mm
- Gewicht / weight: 2,5 kg
- Kabelauszug in 3 Raststellungen
/ cable retraction in 3 setting positions: ~ 30, 50, 70 cm
- Lebensdauerzyklus Kabel mit Standard-Rundkabel:
/ Lifetime-cycles of standard round cables: typisch min. 3000 Zyklen
typically min. 3000 cycles

