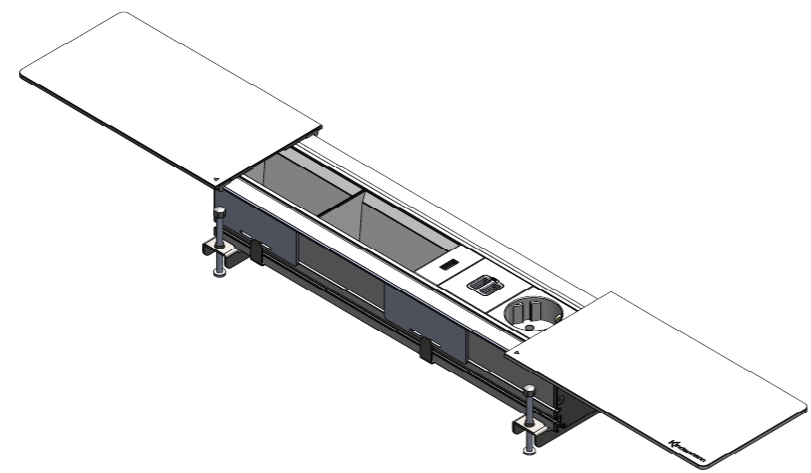


7464000450

7464000522



Ausgehändigte Zeichnungen und Unterlagen sowie Muster der Fa. KINDERMANN GmbH sind unser geistiges Eigentum und geheim zu halten und dürfen daher nicht an Dritte weitergegeben werden. Alle Rechte vorbehalten. Zeichnung wird bei Änderung nicht eingezogen. Vor Wiederbenutzung ist daher Rückfrage erforderlich, ob dieselbe noch Gültigkeit besitzt.

PROPRIETARY AND CONFIDENTIAL
 THE INFORMATION CONTAINED IN THIS DRAWING IS THE SOLE PROPERTY OF KINDERMANN GmbH. ANY REPRODUCTION IN PART OR AS A WHOLE WITHOUT THE WRITTEN PERMISSION OF KINDERMANN GmbH IS PROHIBITED.

Freigabezeichnung für Sonderausführung!
 Auftragsfreigabe erst nach schriftlicher Zustimmung durch den Kunden!

				Allgemeintoleranz		Maßstab 1:2		Gewicht 489.20 g		
				ISO 2768 m K		Werkstoff, Halbzeug		-		
				Datum		Name		Benennung		
				Bearb. 30.04.15		SiS		CablePort frame slide		
				Gepr. 20.08.18		SiS		6-fach		
				Norm 20.08.18		DD				
C	1	Nutenstein 7449012050 gegen 7449012051 getauscht	20.08.18	sis	Kindermann GmbH Mainparking 3 97246 Eibelstadt		Zeichnungs-Nr.		A3	
B	2	Schr. M4x40 in M4x50 (4x) Haltewinkel 7449020090 in ...091 (4x)	06.12.16	Ja			7449000025			Version 1
A	1	7449021010 ersetzt durch 7449023010	10.07.15	sis						
Ausgabe		Änderung	Tag	Name	erstellt mit SolidWorks		Ersatz für:		Blatt 1 von 2	