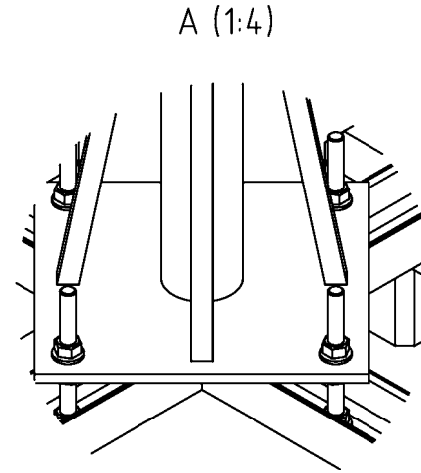
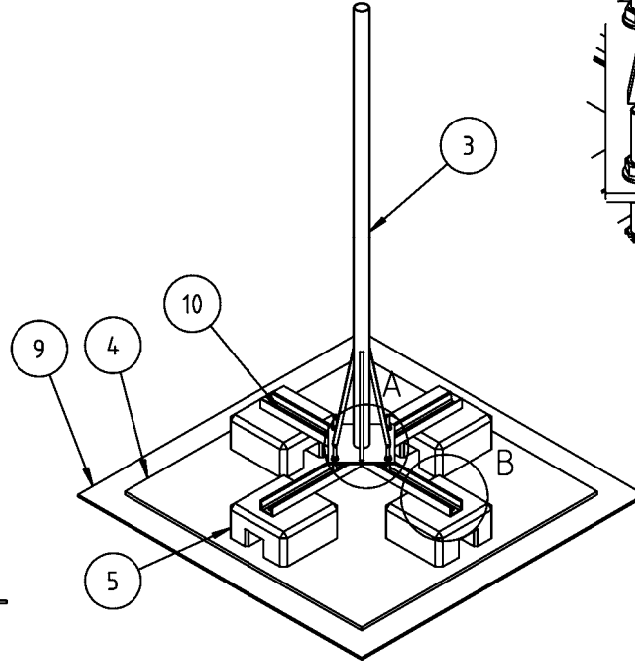
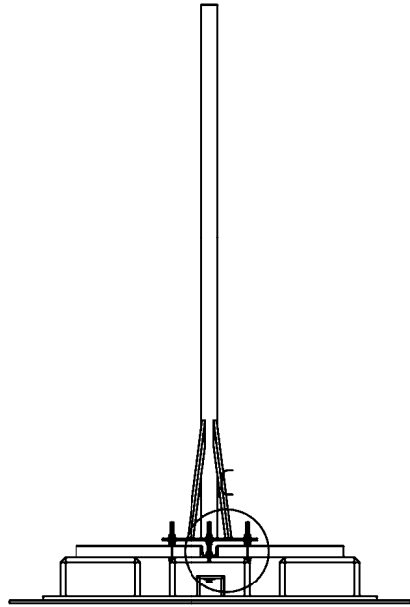
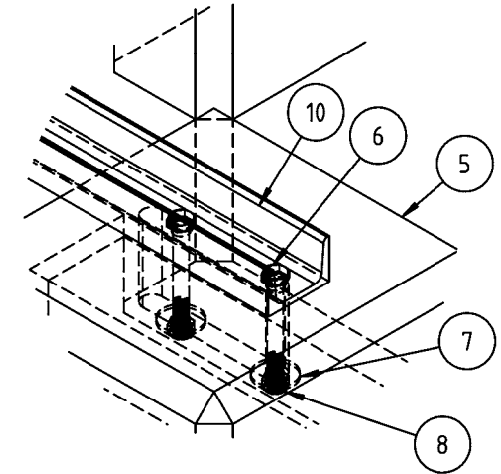


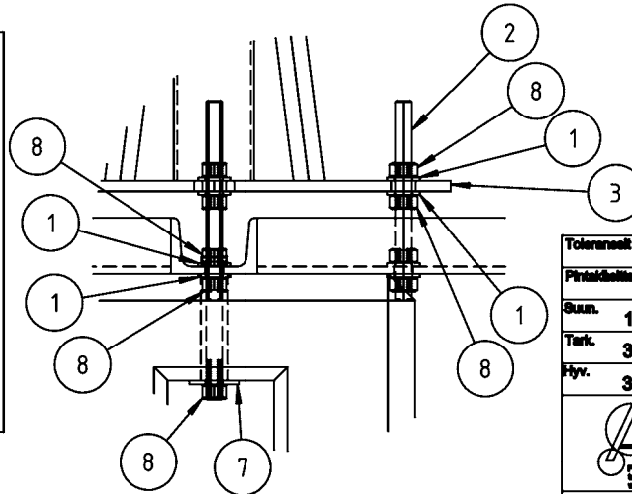
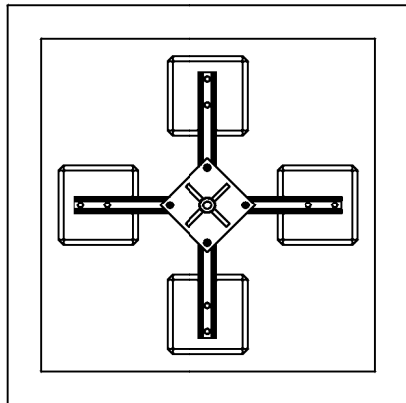
Koodi: 16515



B (1:4)



C (1:4) ITS



1	16	Aluslevy	DIN 125 - A 13
2	4	Vaarna	M12x 140 Hzn
3	1	Mastoputki $\phi$ 60mm	l= 2000m
4	1	Filmivaneri	1250x1250x15
5	4	Betonipaino	300x300x150, 30kg
6	8	Kuusioruuvi	DIN 931-1 - M12 x 100
7	8	Aluslevy	DIN 9021 - 13
8	24	Mutteri	DIN 934 - M12
9	1	Solumuovi	1300x1300x10mm (min)
10	1	Tyvirsti 1000x1000	
Osa	Määrä	Nimike	Mitat

Toleranssit		Mittakaava	Materiali
Pintatoleranssit		1:10	Väri
Suun.	15.12.2005 at	Tuote	Paino
Tark.	30/05/2005 ####	Lisäy	Osa nro ####
Hv.	30/05/2005 ####	Kattomasto	Korven
<b>Aerial Oy</b> <small>Finlandia 11, 00510 Järvenpää, P.O. Box 100, FIN-00510 Järvenpää, Finland</small>		Nimike 1	Pikustus nro
		Nimike 2	Tuotus pvm.
Mail AMRT100-2-A.DWG		XXX=putken Ø, Y=putken pit/m	Tallennus pvm.
			Shu SHEETNUMBER A3