

1 2 3 4 5 6 7 8 9 10 11 12 13 14

A

B

C

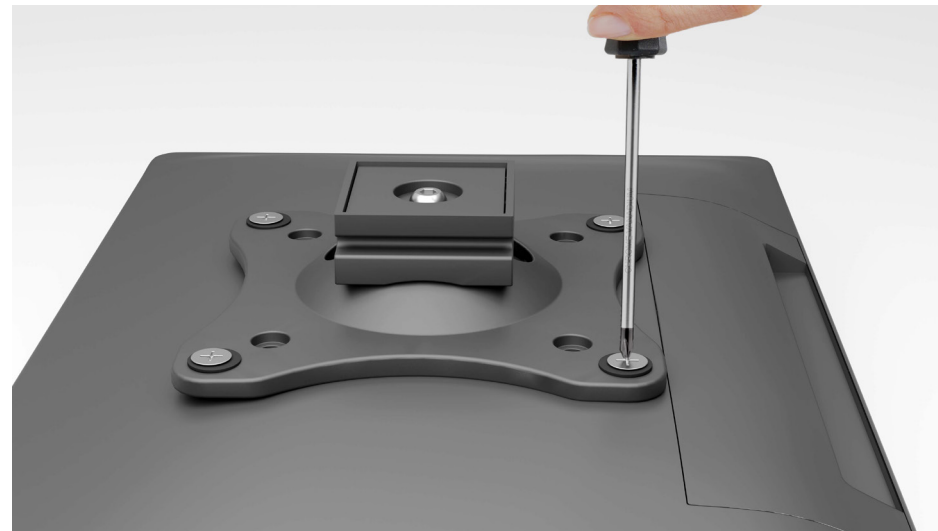
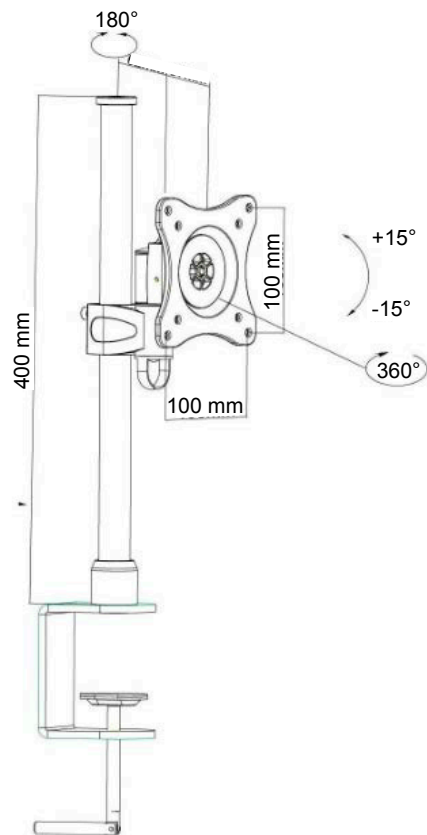
D

E

F

G

H



A

B

C

D

E

F

G

H

**Monitorhalterung**

- zur Tischmontage für einen Bildschirm
- für alle gängigen Monitore von 13-32" (33-81 cm) geeignet
- integriertes Kabelmanagementsystem
- Montagematerial im Lieferumfang enthalten

- Bildschirmgröße: 33 - 81 cm
- max. Traglast: 15 kg
- Material: Kunststoff, pulverbeschichteter Stahl
- Maße (Breite x Höhe x Tiefe): 144 x 470 x 120 mm
- Neig-/ Kippbereich: +15° ~ -15°
- Drehbereich: 360°
- Schwenkbereich: 180°
- Höhenverstellung: 300 mm
- VESA (FDMI): 75x75, 100x100


**Monitor mount**

- for table mounting for one screen
- suitable for all common monitors from 13-32" (33-81 cm)
- integrated cable management system
- mounting material included in the scope of delivery

- TV size: 33 - 81 cm
- Load capacity: 15 kg
- Material: plastic, powder-coated steel
- Dimensions (width x height x depth): 144 x 470 x 120 mm
- Tilt range: +15° ~ -15°
- Rotation range: 360°
- Swivel range: 180°
- Height adjustment: 300 mm
- VESA (FDMI): 75x75, 100x100

**Änderungen**

Änderungen		Datum	Name
Datum	Name	gez.: 06.01.2021	RS
		gepr.: 06.01.2021	aw
		Norm:	
Änderungen vorbehalten / Subject to change			

Bezeichnung		Blatt
WH Monitor M single (33-81 cm/ 13-32 Zoll)		1
Zeichnungs-Nr.:		von
63496		1

1 2 3 4 5 6 7 8 9 10 11 12 13 14

J