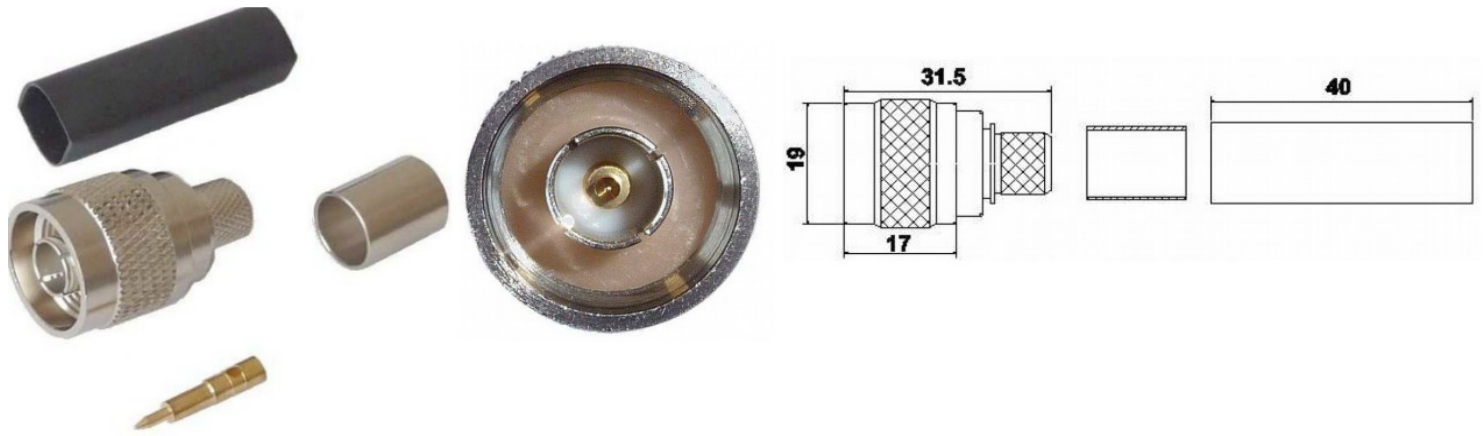


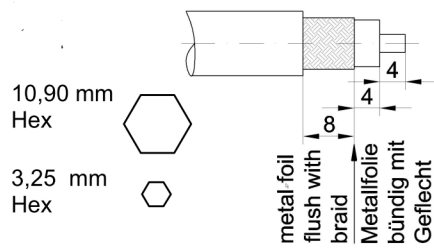
**N-Stecker / N-Plug**

**Artikel Nr. / Part-no.: 7366**



Norm: IEC 169-16

Kabeltypen / Cable Types: Aircom Premium / Ecoflex 10 / Ecoflex 10 Plus Heatex / H1000 / H2000 Flex LMR 400 / RG213 / RG 214 / RG225 / RG393



Pin Ø Innenleiter / Inner wire	Crimp Hülse / Crimp ferrule	
Ø 2,95 mm	Ø 2,1 mm	Ø 12,25 x 0,75
Ø 2,30 mm	Ø 1,2 mm	Ø 12,25 x 0,75
Ø 2,30 mm	Ø 1,2 mm	Ø 12,40 x 0,50
Ø 2,38 mm	Ø 1,5 mm	Ø 12,40 x 0,50
Ø 2,75 mm	Ø 1,8 mm	Ø 12,25 x 0,75
Ø 2,75 mm	Ø 1,8 mm	Ø 12,25 x 0,75

**Mechanische Eigenschaften / Mechanical specifications:**

Isolierhülse / Isolator	PTFE
Dichtung Steckergesicht / Gasket in mating face	Silikon / Silicone
Oberfläche / Surface	Vernickelt / nickel plated
Metallteile außer Pin / Metal parts excl. pin	CuZn39Pb3
Pin (diamagnetisch) / Pin (diamagnetic)	CuSn6; QSn6.5-01 (C51900) or CuZn39Pb3
Temperaturbereich / Operating temperature	-45°C / +155°C
Gewicht / Weight	31g
RoHs conform / RoHs compliant	Ja / Yes
Schutzklasse / Protection class	IP 65

**Elektrische Eigenschaften / Electrical specifications:**

Betriebsspannung / Working voltage	≤ 1000 V RMS
Impedanz / Impedance	50 Ω
Isolationswiderstand / Isulation resistance	≥ 5 GΩ
Frequenz bis zu / Frequency up to	4 GHz
Durchgangswiderstand innen / Inner contact resistance	≤ 1,5 mΩ
Durchgangswiderstand außen / Outer contact resistance	≤ 1,0 mΩ