

9 x 15 cm (4" x 6") Breitbandlautsprecher mit Hochtonkegel. Kräftiger Antrieb und hoher Wirkungsgrad. Breitbandiger und ausgewogener Frequenzgang. Gut geeignet für Musik und Sprachwiedergabe.

Anwendungsmöglichkeiten:

- Fahrzeuge, Reisemobile, ELA-Zeilen

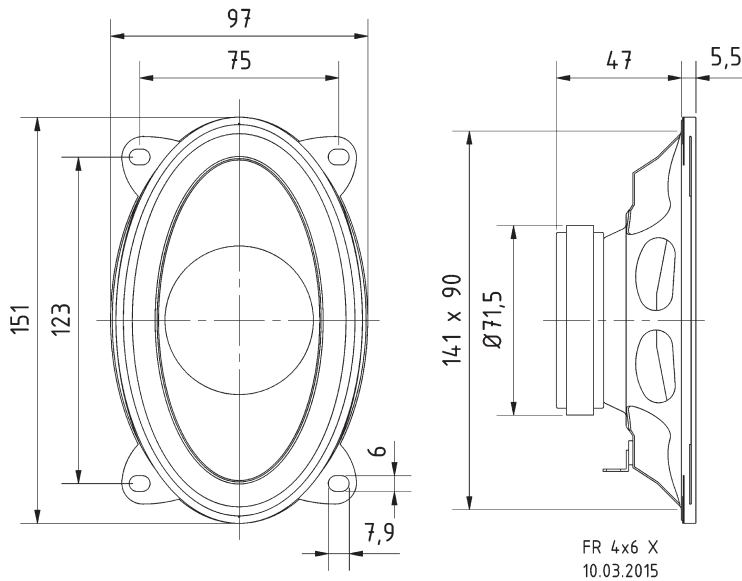
Zubehör: Schutzgitter (Art. No 4645, 4745)

9 x 15 cm (4" x 6") full-range driver with tweeter cone. Powerful driver with high efficiency. Wide and balanced frequency response. Well suited for speech and music.

Typical applications:

- Vehicles, mobile homes, network column speakers.

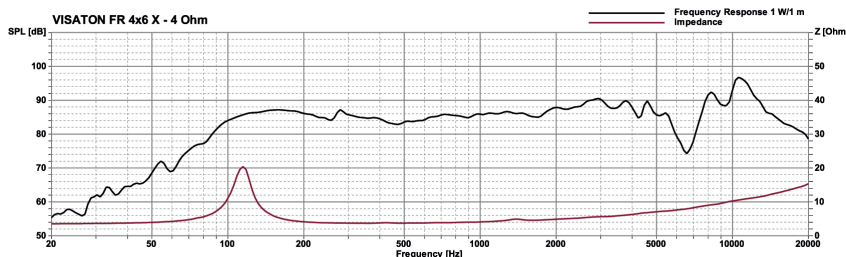
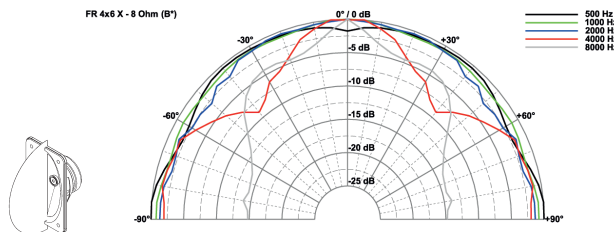
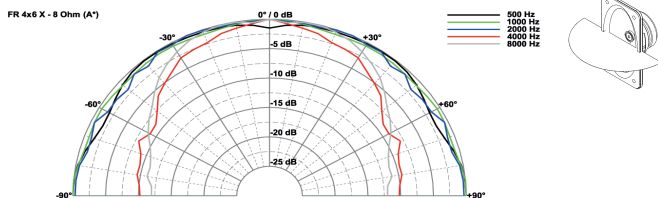
Accessories: Protective grille (Art. No. 4645, 4745)



Art. No. 4745 *)



Art. No. 4645 *)



Technische Daten / Technical Data

Nennbelastbarkeit Rated power	15 W
Musikbelastbarkeit Maximum power	30 W
Impedanz Impedance	4 Ω
Übertragungsbereich (-10 dB) Frequency response (-10 dB)	75–20000 Hz
Mittlerer Schalldruckpegel Mean sound pressure level	87 dB (1 W/1 m)
Resonanzfrequenz Resonant frequency	110 Hz
Obere Polplattenhöhe Height of front pole-plate	3,5 mm
Schwingspuldurchmesser Voice coil diameter	25 mm Ø
Schallwandöffnung Cut-out diameter	142 x 90 mm
Anschluss Terminal	4,8 x 0,8 mm (+)/2,8 x 0,8 mm (-)
Gewicht netto Net weight	0,456 kg

*) Details und Zeichnungen siehe Seite 372–376 /
Details and drawings see page 372–376