

1 2 3 4 5 6 7 8 9 10 11 12 13 14

A

B

C

D

E

F

G

H

I

J

A

B

C

D

E

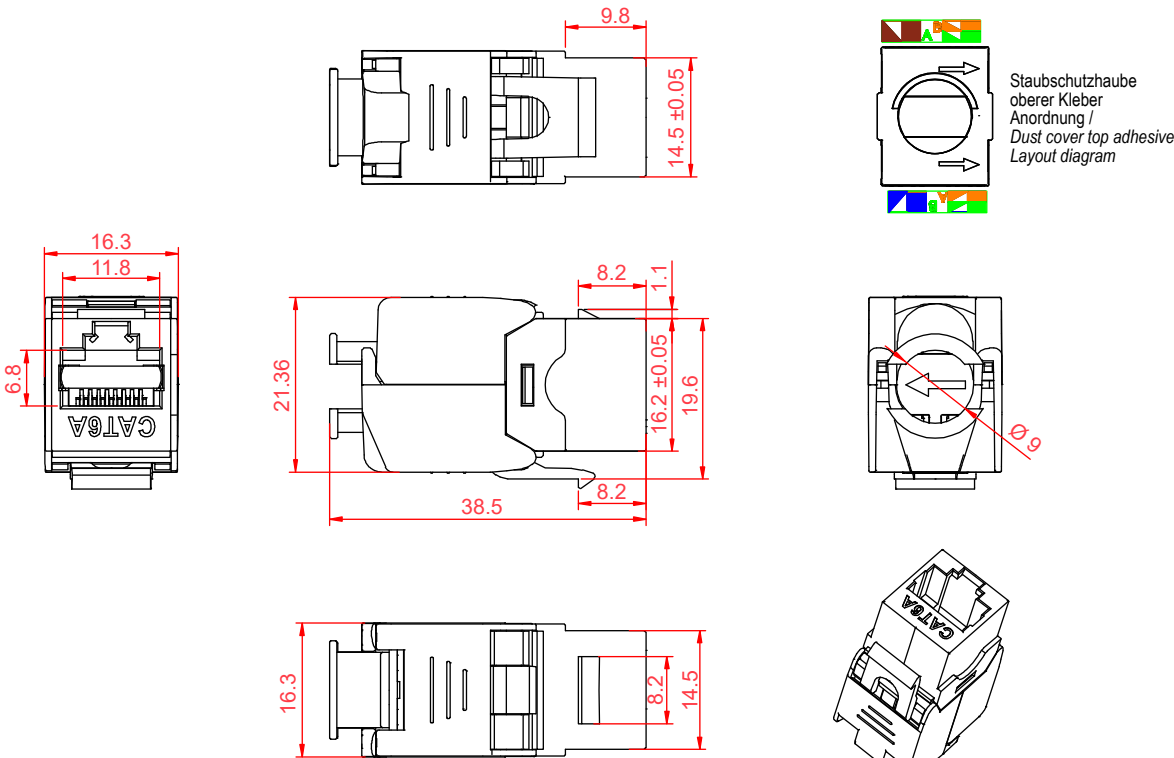
F

G

H

I

J



### Keystone Modul RJ45 CAT 6A, STP, slim-line

- zum Einbau in Modular-Verteilerfelder bis 24 Port und Anschlussdosen
- Anschlüsse sind TIA 568A/B farbkodiert
- geeignet für Power over Ethernet (PoE+) gemäß IEEE 802.3 at
- für Volldraht 0,45 bis 0,65 mm (nicht geeignet für Litzendraht)
- 16,3 mm Breite, Krokodil-Typ

Anschlüsse:	RJ45-Buchse (8P8C), Klemmleiste für LSA Montage (werkzeugfrei)
Material Gehäuse außen:	Zink-Legierung
Material Gehäuse innen:	ABS
Material Einsatz:	flammengeschütztes PBT
Material Leiterplatte:	FR-4 (T = 1.6 mm)
Material Kontakte	
RJ45:	Phosphor-Bronze (Stamp Pin T = 0,35 mm)
Schneidklemme:	Phosphor-Bronze, vernickelt (T = 0,5 mm)
Schirmungsklasse:	STP
Spezifikation:	CAT 6A
Max. Bandbreite:	500 MHz
Kontaktwiderstand:	100 MΩ max.
Isolationswiderstand:	1000 MΩ min. @ 500 V ===
Spannungsfestigkeit:	750 V ~ RMS 60 Hz, 1 min
Nennspannung:	125 V ~ RMS
Nennstrom:	1,5 A
Dauerhaftigkeit Steckverbindung:	RJ45 750x min., Schneidklemme 200x min.
AWG:	22 - 26
Anwendbarer Kabeldurchmesser:	5,0 - 9,0 mm
Lager-/Betriebstemperatur:	-20°C bis +85°C

### Keystone module RJ45 CAT 6A, STP, slim-line

- can be mounted in Keystone panels up to 24 ports or wall outlets
- connectors have TIA 568A/B colour code
- suitable for Power over Ethernet (PoE) according to IEEE 802.3 af
- for solid wires 0.48 to 0.65 mm (not suitable for stranded wire)
- 16.3 mm width, crocodile type

Connectors:	RJ45 female (8P8C), Terminal strip for IDC connectors (toolless)
Material housing outside:	Zinc alloy
Material housing inside:	ABS
Material insert:	flame retardant PBT
Material PCB:	FR-4 (T = 1.6)
Material contacts:	
RJ45:	Phosphor bronze (stamp pin T = 0.35 mm)
IDC connector:	Phosphor bronze, nickel-plated (T = 0.5 mm)
Shielding class:	STP
Specification:	CAT 6A
Max. bandwidth:	500 MHz
Contact resistance:	100 MΩ max.
Insulation resistance:	1000 MΩ min. @ 500 V ===
Dielectric strength:	750 V ~ RMS 60 Hz, 1 min
Rated voltage:	125 V ~ RMS
Rated current:	1.5 A
Durability:	RJ45 750x min., IDC connector 200x min.
AWG:	22 - 26
Applicable cable diameter:	5.0 - 9.0 mm
Storage/operating temperature:	-20°C to +85°C



### Änderungen

Datum	Name	gez.:	Datum	Name
		ir	14.01.2022	ir
		aw	14.01.2022	aw
		Norm:		
Änderungen vorbehalten / Subject to change				

Bezeichnung	NET Keystone CAT 6a STP		Blatt
	LSA 16mm		1/1
Zeichnungs-Nr.:	90864		von

1 2 3 4 5 6 7 8 9 10 11 12 13 14