



Installation Instructions EN

L[X]A[X]M4[X]-7-42
SW3-1078 - v1

1. Introduction

The L[X]A[X]M4[X]-7-42[-X] MiMo antenna is designed to be a one size fits all solution for IOT applications. The robust low profile housing contains 4x 4G LTE / 5G NR elements covering 698-960/1427-4200MHz. Versions of the product are available with up to 4x WiFi elements supporting WiFi 6e 2.4/5.150-7.125GHz and optional L1 only or L1/L5 GPS/GNSS. The antenna is suitable for fitment to panels up to 4mm (0.15") thick. A bracket for wall or mast mounting is available as an optional accessory..



Electrical Safety Note

LGA[X]M4[X]-7-42 contains an active L1 Band GPS/GNSS antenna. Rated voltage: 3-5VDC Rated current: 17mA maximum.
LG5A[X]M4[X]-7-42 contains an active L1/L5 Band GPS/GNSS antenna. Rated voltage: 3-5VDC Rated current: 37mA maximum.

The supply to these devices must be provided with over current protection of 1A maximum.

2. Mounting requirements and selecting location

The L[X]A[X]M4[X]-7-42 range can be mounted on a conductive or non-conductive panel. Select a mounting location, checking for panel curvature to ensure that the antenna base will have a flat mounting surface if possible.

Ensure that there is adequate under panel clearance and that there are no obstructions under the panel. Measure to check for central position if applicable. For optimal performance the antenna should, if possible, be mounted at least 300mm (1ft) away from other conductive objects on the mounting panel.



Important Note Regarding Sealing

It is important that the periphery of the antenna is sealed and that no moisture is allowed to penetrate under the antenna boot. To ensure that the antenna base is effectively sealed against the mounting surface, care must be taken regarding curvature of the mounting panel. It is highly recommended that the antenna is installed on a clean, flat and level surface. After installation, the compression of the rubber boot against the mounting panel should be checked - If necessary, a small bead of neutral cure silicone sealant can be applied around the edge of the mounting boot.

3. Prepare and drill hole

Mask panel area around hole position to protect finish. Drill a pilot hole, and then increase to 19mm (3/4"), ensuring that drill/ cutter bit does not contact any parts under the panel. Clean area around the hole, carefully removing any burrs and all swarf.

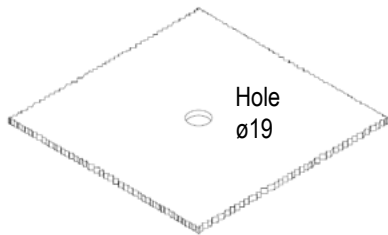
4. Fitting the antenna

Note:It is recommended that the installation is carried out when the temperature is greater than 50°F (10°C) as the ideal temperature for the pad bonding is 70°F (21°C) to 100°F (37°C).

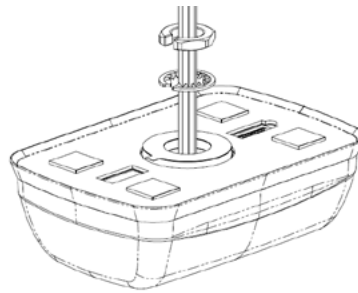
Remove protective backing from underside of antenna, feed coaxial cables through panel. Position the antenna over the hole ensuring correct orientation and stick to panel by applying firm, even, downward pressure. When fitting the nut, it is important to ensure that the cables are held centrally whilst the nut is correctly started on the threads. The nut should fit freely by hand and only requires a final tighten by spanner to a recommended torque of 5Nm.

IMPORTANT: Do not exceed a torque of 5Nm (3.6ft/lbs) when tightening the securing nut.

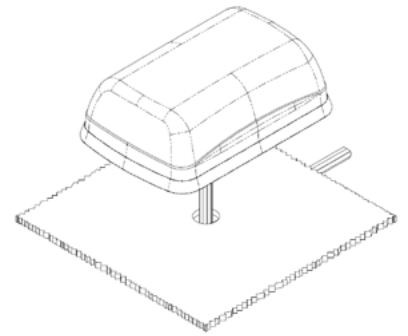
1 Prepare mounting surface. Drill hole etc. as per standard instructions



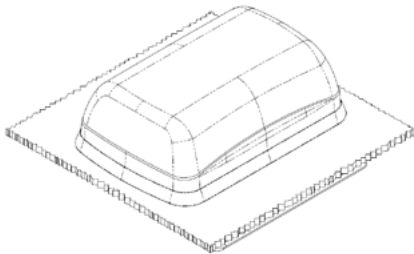
2 Remove nut, washer. Remove pad liner



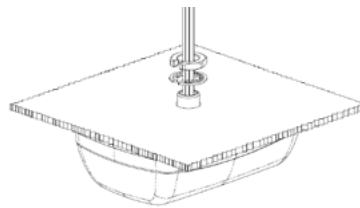
3 Feed cables through hole



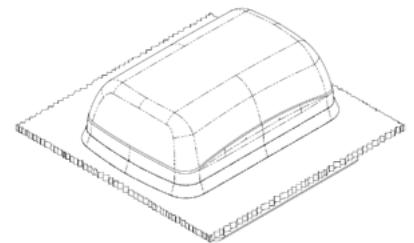
4 Firmly press down on antenna to affix to mounting surface, ensure that seal skirt splays out onto surface



5 Assemble shakeproof washer and nut tighten to 5Nm.



6 Check that antenna is firmly secure to mounting surface and that sealing boot edges have splayed out onto surface to form a seal



5. Routing and terminating coaxial cable(s)

Route the coaxial cables to the equipment, taking care to avoid fouling any moving component. If installed on a vehicle, the cables must not be routed in front of any airbag device. Respect a minimum bend radius of 12mm (1/2") if possible.



When routing the cables take care to avoid running them adjacent to any existing wiring or obstructing any moving components. If installed on a vehicle the cables must not be routed in front of any airbag device.

6. Commission and test

Check GPS/GNSS cable (where applicable):

- Check the GPS/GNSS cable(s) with DC to measure high resistance.
- Connect the GPS / GNSS cable(s) to the GPS/ GNSS receiver(s) and check for satellite acquisition.

Check comms cable(s):

- Carry out VSWR check, should measure in line with datasheet specifications.
- Connect comms cables to equipment.

7. Notices



CAUTION

Consider relevant RF exposure rules. Ensure that the antenna is installed to provide a minimum separation distance of at least 20 cm (8") from all persons during use..



DO NOT

- operate the transmitter when someone is within 20 cm (8") of the antenna.
- operate the equipment in an explosive atmosphere.
- chew parts or put them in mouth, keep away from unsupervised children.



European Waste Electronic Equipment Directive 2002/96/EC

Waste electrical products should not be disposed of with household waste. All electronic products with the WEEE logo must be collected and sent to approved operators for safe disposal or recycling. Please recycle where facilities exist. Many electrical/electronic equipment retailers facilitate "Distributor Take-Back scheme" for household WEEE. Check with your Local Authority or electronic retailers for designated collection facilities where WEEE can be disposed of for free.



Instructions d'installation FR

L[X]A[X]M4[X]-7-42

SW3-1078 - v1

1. Introduction

L'antenne MiMo L[X]A[X]M4[X]-7-42[-X] est conçue pour être une solution pour les applications IOT. Le boîtier robuste de faible épaisseur contient 4 éléments 4G LTE / 5G NR couvrant 698-960/1427-4200MHz. Des versions du produit sont disponibles avec jusqu'à 4 éléments Wi-Fi prenant en charge le Wi-Fi 6e 2,4/5,150-7,125 GHz ainsi qu'un GPS/GNSS L1 ou en option une version L1/L5. L'antenne peut être installée sur des panneaux jusqu'à 4 mm (0,15") d'épaisseur. Un support pour montage mural ou sur mât est disponible en tant qu'accessoire en option.



Remarque sur la sécurité électrique

LGA[X]M4[X]-7-42 contient une antenne GPS/GNSS active en bande L1. Tension nominale : 3-5 VCC Courant nominal : 17 mA maximum.
Le LG5A[X]M4[X]-7-42 contient une antenne GPS/GNSS active en bande L1/L5. Tension nominale : 3-5 VCC Courant nominal : 37 mA maximum.

L'alimentation de ces appareils doit inclure d'une protection contre les surintensités de 1A maximum.

2. Exigences de montage et sélection de l'emplacement

La gamme L[X]A[X]M4[X]-7-42 peut être montée sur un panneau conducteur ou non conducteur. Choisissez un emplacement de montage, en vérifiant la courbure du panneau pour s'assurer que la base de l'antenne aura une surface de montage plate. Assurez-vous qu'il y a un dégagement suffisant sous le panneau et qu'il n'y a pas d'obstacles sous le panneau. Mesurer pour vérifier la position centrale si possible. Pour des performances optimales, l'antenne doit, si possible, être montée à au moins 300 mm (1 pied) des autres objets conducteurs présents sur le support panneau.



Remarque importante concernant l'étanchéité

*Il est important que la périphérie de l'antenne soit scellée et qu'aucune humidité ne puisse pénétrer sous l'antenne. Pour s'assurer que la base de l'antenne est efficacement scellée sur la surface de montage, il faut faire attention à la courbure du panneau de montage.
Il est fortement recommandé d'installer l'antenne sur une surface propre, plane et de niveau. Après l'installation, la compression du support caoutchouc contre le panneau de montage doit être vérifiée - Si nécessaire, ajouter un mastic siliconé à durcissement neutre autour de la base de l'antenne*

3. Préparation et pêçage

Masquez la zone du panneau autour de la position du trou pour protéger la finition. Percez un avant-trou, puis augmentez à 19 mm (3/4"), en vous assurant que le foret/fraise n'entre pas en contact avec les pièces sous le panneau. Nettoyez soigneusement la zone autour du trou (Bavures/Copeaux)

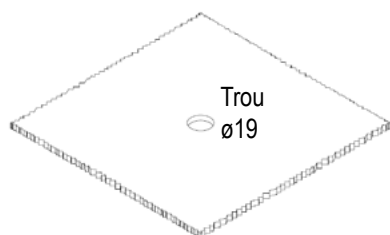
4. Montage de l'antenne

Remarque : Il est recommandé d'effectuer l'installation lorsque la température est comprise entre 21 °C à 37 °C.

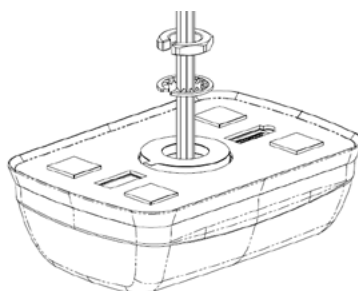
Retirez le support de protection du dessous de l'antenne, faites passer les câbles coaxiaux à travers le panneau. Positionnez l'antenne sur le trou en vous assurant de l'orientation correcte et collez-la au panneau en appliquant une pression ferme et uniforme vers le bas. Lors du montage de l'écrou, il est important de s'assurer que les câbles sont maintenus au centre tandis que l'écrou est correctement amorcé sur la tige filettée. L'écrou doit s'ajuster à la main et ne nécessite un serrage final à l'aide d'une clé à un couple recommandé de 5 Nm.

IMPORTANT : Ne pas dépasser un couple de 5 Nm (3,6 pieds/livres) lors du serrage de l'écrou de fixation.

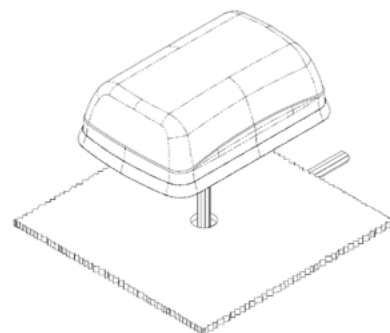
- 1 Préparez la surface de montage.
Percer un trou, selon les instructions standard



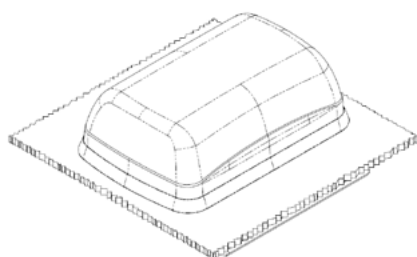
- 2 Retirer l'écrou, la rondelle.
Retirer la protection de l'adhésif



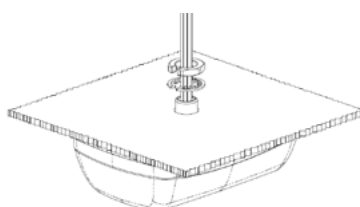
- 3 Faire passer les câbles à travers le trou



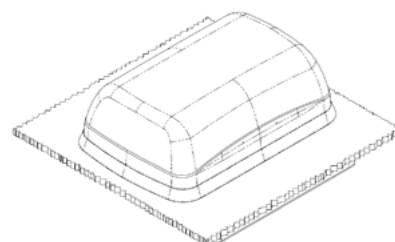
- 4 Appuyez fermement sur l'antenne pour la fixer à la surface de montage, assurez-vous que la jupe d'étanchéité s'évase sur la surface extérieure



- 5 Assembler la rondelle antivibration et l'écrou. Serrer à 5Nm.



- 6 Vérifiez que l'antenne est fermement fixée à la surface de montage et que les bords de la gaine d'étanchéité se sont évasés sur la surface pour former un joint



5. Acheminement et terminaison de câble(s) coaxial(s)

Acheminez les câbles coaxiaux jusqu'à l'équipement en prenant soin de ne pas encrasser les composants mobiles. S'ils sont installés sur un véhicule, les câbles ne doivent pas être acheminés devant tout dispositif d'airbag. Respecter un rayon de courbure minimum de 12 mm (1/2") si possible.



Lors de l'acheminement des câbles, veillez à ne pas les acheminer à côté de tout câblage existant ou à ne pas obstruer les composants mobiles. S'ils sont installés sur un véhicule, les câbles ne doivent pas être acheminés devant un dispositif d'airbag.

6. Mise en service et test

Vérifiez le câble GPS/GNSS (le cas échéant) :

- Vérifiez le(s) câble(s) GPS/GNSS avec CC pour mesurer la haute résistance.
- Connectez le(s) câble(s) GPS/GNSS au(x) récepteur(s) GPS/GNSS et vérifiez l'acquisition satellite.

Vérifiez le(s) câble(s) de communication :

- Effectuez une vérification du VSWR, la mesure doit être conforme aux spécifications de la fiche technique.
- Connectez les câbles de communication à l'équipement.

7. Avis



AVERTIR

Considérez les règles d'exposition RF pertinentes. Assurez-vous que l'antenne est installée pour fournir une distance de séparation minimale d'au moins 20 cm (8") de toutes les personnes pendant l'utilisation.



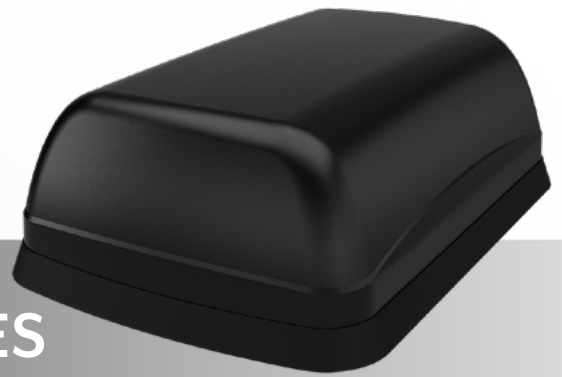
NE PAS

- utilisez l'émetteur lorsque quelqu'un se trouve à moins de 20 cm (8") de l'antenne.
- faire fonctionner l'équipement dans une atmosphère explosive.
- mâchez les pièces ou mettez-les dans la bouche, tenez-les à l'écart des enfants sans surveillance.



Directive européenne sur les déchets d'équipements électroniques 2002/96/CE

Les déchets de produits électriques ne doivent pas être jetés avec les ordures ménagères. Tous les produits électroniques portant le logo WEEE doivent être collectés et envoyés à des opérateurs agréés pour une élimination ou un recyclage en toute sécurité. Veuillez recycler là où les installations existent. De nombreux détaillants d'équipements électriques/électroniques proposent un « programme de reprise par les distributeurs » pour les DEEE ménagers. Renseignez-vous auprès de votre autorité locale ou de vos revendeurs électroniques pour connaître les points de collecte désignés où les DEEE peuvent être éliminés gratuitement.



Instrucciones de instalación ES

L[X]A[X]M4[X]-7-42

SW3-1078 - v1

1. Introducción

La antena L[X]A[X]M4[X]-7-42[-X] MiMo está diseñada para ser una solución única para aplicaciones IOT. La robusta carcasa de perfil bajo contiene 4 elementos 4G LTE / 5G NR que cubren 698-960/1427-4200MHz. Las versiones del producto están disponibles con hasta 4 elementos WiFi compatibles con WiFi 6e 2,4/5,150-7,125 GHz y L1 opcional únicamente o L1/L5 GPS/GNSS. La antena es adecuada para montaje en paneles de hasta 4 mm (0,15") de espesor. Un soporte para montaje en pared o mástil está disponible como accesorio opcional.



Nota de seguridad eléctrica

LGA[X]M4[X]-7-42 contiene una antena activa GPS/GNSS de banda L1. Tensión nominal: 3-5 VCC Corriente nominal: 17 mA máximo.
LG5A[X]M4[X]-7-42 contiene una antena activa GPS/GNSS de banda L1/L5. Tensión nominal: 3-5 V CC Corriente nominal: 37 mA máximo.

La alimentación de estos dispositivos debe contar con protección contra sobrecorriente de 1A como máximo.

2. Requisitos de montaje y selección de ubicación

La gama L[X]A[X]M4[X]-7-42 se puede montar en un panel conductor o no conductor. Seleccione una ubicación de montaje, verificando la curvatura del panel para garantizar que la base de la antena tenga una superficie de montaje plana si es posible.

Asegúrese de que haya suficiente espacio debajo del panel y que no haya obstrucciones debajo del panel. Mida para verificar la posición central si aplicable. Para un rendimiento óptimo, la antena debe, si es posible, montarse al menos a 300 mm (1 pie) de distancia de otros objetos conductores en el montaje panel.



Nota importante sobre el aislamiento

Es importante que la periferia de la antena esté aislada y que no se permita que penetre humedad debajo de la cubierta de la antena.

Para asegurarse de que la base de la antena esté aislada de manera efectiva contra la superficie de montaje, se debe tener cuidado con la curvatura del panel de montaje.

Se recomienda enfáticamente que la antena se instale en una superficie limpia, plana y nivelada. Después de la instalación, la compresión de la bota de goma debe comprobarse contra el panel de montaje - Si es necesario, se puede aplicar un hilo de aislante de silicona de curado neutro alrededor del borde del bota de montaje.

3. Preparar y perforar agujero

Enmascare el área del panel alrededor de la posición del orificio para proteger el acabado. Taladre un orificio piloto y luego aumentelo a 19 mm (3/4"), asegurándose de que la broca del taladro/cortador no contacta con ninguna parte debajo del panel. Limpie el área alrededor del orificio, quitando con cuidado las rebabas y todas las virutas.

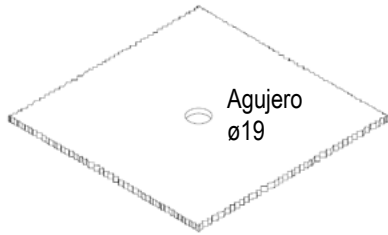
4. Montaje de la antena

Nota: Se recomienda que la instalación se lleve a cabo cuando la temperatura sea superior a 50 °F (10 °C), ya que la temperatura ideal para la unión de la almohadilla es de 70 °F (21 °C) a 100 °F (37 °C).

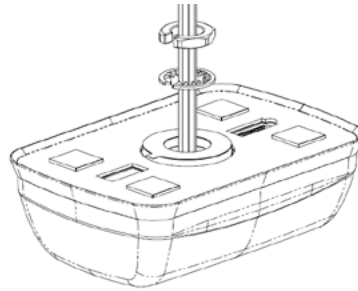
Retire la cubierta protectora de la parte inferior de la antena, pase los cables coaxiales a través del panel. Coloque la antena sobre el orificio asegurándose de que tenga la orientación correcta y péguela al panel aplicando una presión firme y uniforme hacia abajo. Al colocar la tuerca, es importante asegurarse de que los cables se mantengan centrados mientras la tuerca se introduce correctamente en las roscas. La tuerca debe encajar libremente con la mano y solo requiere un ajuste final con una llave a un par recomendado de 5 Nm.

IMPORTANTE: No exceda un par de torsión de 5 Nm (3,6 ft/lbs) al apretar la tuerca de seguridad.

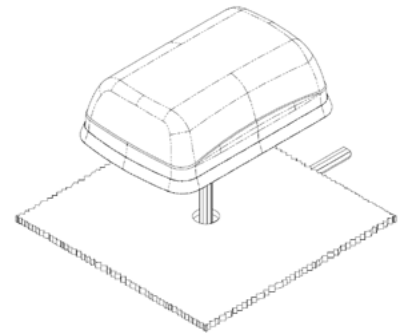
- 1 Prepare la superficie de montaje. Taladro, etc. según las instrucciones estándar.



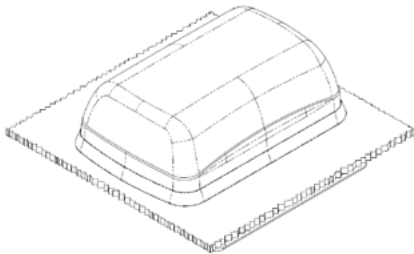
- 2 Retire la tuerca, la arandela. Retire el forro de la almohadilla.



- 3 Pase los cables a través del orificio

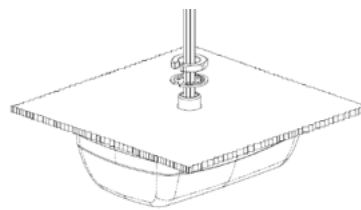


- 4 Presione firmemente la antena hacia abajo para fijarla a la superficie de montaje, asegúrese de que la falda del sello se extienda sobre la superficie

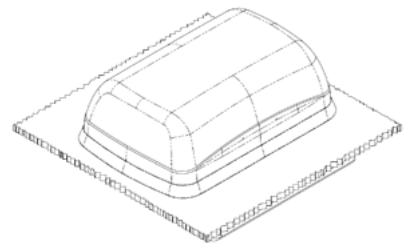


- 5 Ensamble la arandela a prueba de sacudidas y apriete la tuerca a 5 Nm.

- 6 Verifique que la antena esté firmemente asegurada a la superficie de montaje y que los bordes de la funda de sellado se hayan extendido sobre la superficie para formar un sello.



- 6 Verifique que la antena esté firmemente asegurada a la superficie de montaje y que los bordes de la funda de sellado se hayan extendido sobre la superficie para formar un sello.



5. Enrutamiento y terminación de cable(s) coaxial(es)

Dirija los cables coaxiales al equipo, teniendo cuidado de no ensuciar ningún componente móvil. Si se instala en un vehículo, los cables no deben pasar por delante de ningún dispositivo airbag. Respete un radio de curvatura mínimo de 12 mm (1/2") si es posible.



Al enrutar los cables, tenga cuidado de evitar colocarlos junto a cualquier cableado existente u obstruir cualquier componente móvil. Si se instala en un vehículo, los cables no deben pasar por delante de ningún dispositivo de airbag.

6. Comisión y testeo

Compruebe el cable GPS/GNSS (donde corresponda):

- Compruebe los cables GPS/GNSS con CC para medir una resistencia alta.
- Conecte los cables GPS/GNSS a los receptores GPS/GNSS y compruebe la adquisición de satélites.

Compruebe los cables de comunicaciones:

- Realice la verificación de VSWR, debe medir de acuerdo con las especificaciones de la hoja de datos.
- Conecte los cables de comunicaciones al equipo.

7. Avisos



PRECAUCIÓN

Tenga en cuenta las reglas de exposición a RF pertinentes. Asegúrese de que la antena esté instalada para proporcionar una distancia de separación mínima de al menos 20 cm (8") de todas las personas durante el uso.



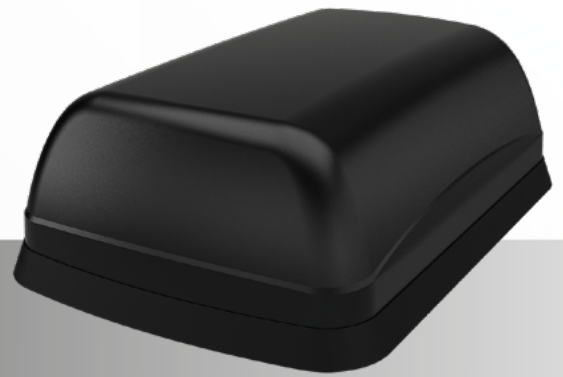
NO

- opere el transmisor cuando alguien se encuentre a menos de 20 cm (8") de la antena.
- operar el equipo en una atmósfera explosiva.
- mastique las piezas o póngalas en la boca, manténgalas alejadas de los niños sin supervisión.



Directiva Europea de Residuos de Equipos Electrónicos 2002/96/EC

Los productos eléctricos de desecho no deben desecharse con la basura doméstica. Todos los productos electrónicos con el logotipo WEEE deben recolectarse y enviarse a operadores autorizados para su eliminación o reciclaje seguros. Por favor, recicle en las instalaciones correspondientes. Muchos minoristas de equipos eléctricos/electrónicos facilitan el "Esquema de devolución del distribuidor" para los RAEE domésticos. Consulte con su autoridad local o minoristas electrónicos para conocer las instalaciones de recolección designadas donde los RAEE se pueden desechar de forma gratuita.



Installationsanleitung DE

L[X]A[X]M4[X]-7-42

SW3-1078 - v1

1. Einführung

Die L[X]A[X]M4[X]-7-42[-X] MiMo-Antenne wurde speziell als umfassende Lösung für IOT-Anwendungen entwickelt. Das robuste, flache Gehäuse beherbergt 4x 4G LTE/5G Elemente, die einen Frequenzbereich von 698-960/1427-4200 MHz abdecken. Es stehen auch Versionen dieser Antenne mit bis zu 4x WiFi-Elementen zur Verfügung, die WiFi 6e unterstützen und einen Frequenzbereich von 2,4/5,150-7,125 GHz abdecken. Darüber hinaus kann optional ein L1- oder L1/L5 GPS/GNSS-Element integriert werden. Die Antenne ist dafür ausgelegt, an ebenen Flächen mit einer Dicke von bis zu 4 mm (0,15 Zoll) montiert zu werden. Falls gewünscht, kann eine Wand- oder Masthalterung als zusätzliches Zubehör erworben werden.



Elektrische Sicherheitshinweise

Die LGA[X]M4[X]-7-42 Antenne enthält eine aktive L1-Band GPS/GNSS-Antenne. Nennspannung: 3-5VDC Nennstrom: maximal 17mA.
Die LG5A[X]M4[X]-7-42 Antenne enthält eine aktive L1/L5-Band GPS/GNSS-Antenne. Nennspannung: 3-5VDC Nennstrom: maximal 37mA.

Die Stromversorgung dieser Geräte muss mit einer Überstromschutzvorrichtung von maximal 1A erfolgen.

2. Montieren und Abdichten

Die L[X]A[X]M4[X]-7-42 Antennenreihe kann auf einem leitfähigen oder nicht leitfähigen Flächen montiert werden. Wählen Sie einen Montageort aus und prüfen Sie die Krümmung der Fläche, um sicherzustellen, dass der Antennenfuß eine ebene Montagefläche hat, wenn möglich. Stellen Sie sicher, dass ausreichender Freiraum unter der Fläche vorhanden ist und keine Hindernisse darunter liegen. Messen Sie gegebenenfalls, um die zentrale Position zu überprüfen. Für eine optimale Leistung sollte die Antenne, wenn möglich, mindestens 300 mm (1 Fuß) von anderen leitfähigen Objekten entfernt montiert werden.



Wichtiger Hinweis zur Abdichtung

Es ist wichtig, dass der Rand der Antenne abgedichtet ist und keine Feuchtigkeit unter den Antennenfuß eindringen kann.

Um sicherzustellen, dass die Antennen effektiv mit der Montagefläche abgedichtet ist, muss bei einer Krümmung des Montagefläche sorgfältig vorgegangen werden.

Es wird dringend empfohlen, die Antenne auf einer sauberen, flachen und ebenen Oberfläche zu installieren. Nach der Installation sollte der Druck der Gummidichtung gegen die Montagefläche überprüft werden. Falls erforderlich, kann ein kleiner neutraler Silikondichtstoff entlang des Randes des Antennenfußes aufgetragen werden.

3. Vorbereiten der Lochbohrung

Um die Oberfläche zu schützen, sollten Sie Bereiche um die Lochposition abdecken. Es ist empfohlen eine Vorbohrung durchzuführen, im Anschluss erweitern Sie Das Bohrloch dann auf 19 mm (3/4 Zoll), wobei darauf geachtet werden muss, dass der Bohrer oder das Schneidwerkzeug keine Teile der Oberfläche beschädigt. Reinigen Sie den Bereich um das Loch herum und entfernen Sie sorgfältig Gratbildung und Späne.

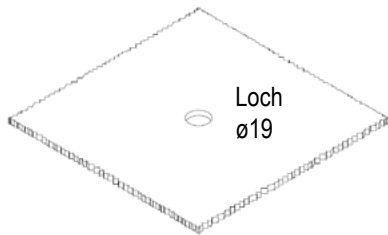
4. Montage der Antenne

Hinweis: Es wird empfohlen, die Installation bei einer Temperatur über 50°F (10°C) durchzuführen, da die ideale Temperatur für die Montage des Klebepads zwischen 70°F (21°C) und 100°F (37°C) liegt.

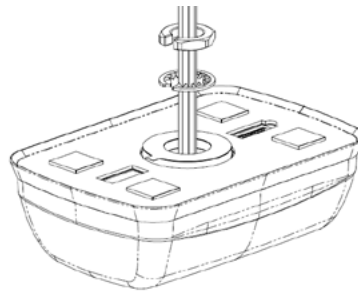
Entfernen Sie den Schutzfilm von der Unterseite der Antenne und führen Sie die Koaxialkabel durch die Montagefläche. Positionieren Sie die Antenne über dem Loch und achten Sie auf die korrekte Ausrichtung. Drücken Sie die Antenne fest und gleichmäßig nach unten, um sie am Montagefläche zu befestigen. Beim Anbringen der Mutter ist es wichtig, sicherzustellen, dass die Kabel in der Mitte gehalten werden, während die Mutter korrekt auf die Gewinde aufgeschraubt wird. Die Mutter sollte leicht von Hand passen und nur mit einem Schraubenschlüssel auf das empfohlene Drehmoment von 5 Nm (3,6 ft/lbs) festgezogen werden.

WICHTIG: Überschreiten Sie beim Anziehen der Sicherungsmutter nicht das Drehmoment von 5 Nm (3,6 ft/lbs).

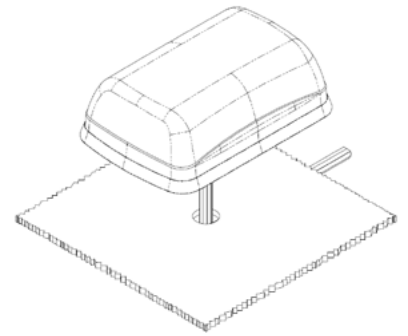
- 1 Montagefläche vorbereiten. Bohren Sie Löcher usw. gemäß den Standanweisungen



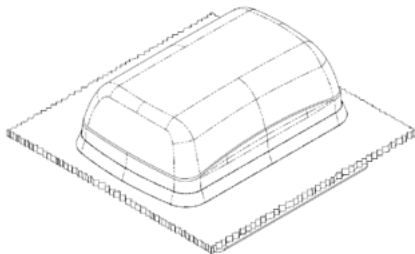
- 2 Mutter und Unterlegscheibe entfernen. Polsterfolie entfernen



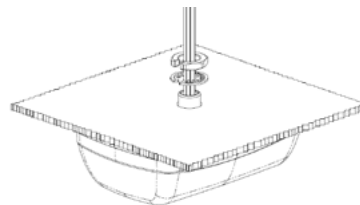
- 3 Führen Sie die Kabel durch das Loch



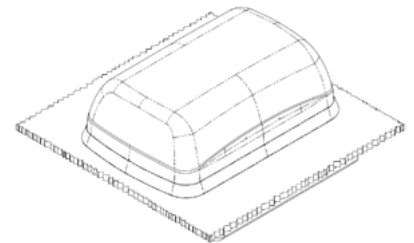
- 4 Drücken Sie die Antenne fest nach unten, um sie an der Montagefläche zu befestigen. Stellen Sie sicher, dass der Dichtungsrand auf der Oberfläche aufliegt



- 5 Montieren Sie die Sicherungsunterlegscheibe und Mutter und ziehen Sie die Mutter mit einem Drehmoment von 5 Nm fest.



- 6 Überprüfen Sie, ob die Antenne fest an der Montagefläche befestigt ist und ob die Kanten der Dichtungsmanschette zur Bildung einer Abdichtung auf die Oberfläche gespreizt sind



5. Verlegen und Abschließen der Koaxialkabel

Verlegen Sie die Koaxialkabel sorgfältig zum Gerät und stellen Sie sicher, dass keine beweglichen Komponenten beschädigt werden. Wenn Sie das Gerät in einem Fahrzeug installieren, achten Sie darauf, dass die Kabel nicht vor einem Airbag verlegt werden. Es ist wichtig, den Mindestbiegeradius von 12 mm (1/2 Zoll) einzuhalten, soweit dies möglich ist. Diese Maßnahmen gewährleisten eine ordnungsgemäße Installation und verhindern mögliche Störungen oder Sicherheitsrisiken.



Beim Verlegen der Kabel ist darauf zu achten, dass sie nicht in der Nähe bereits vorhandener Verkabelung verlegt werden oder bewegliche Komponenten blockieren. Wenn die Installation in einem Fahrzeug erfolgt, dürfen die Kabel nicht vor einem Airbag-Gerät verlegt werden. Achten Sie darauf, diese Anweisungen zu befolgen, um mögliche Störungen oder Sicherheitsrisiken zu vermeiden.

6. Inbetriebnahme und Test

Führen Sie folgende Schritte zur Überprüfung des GPS/GNSS-Kabels (falls vorhanden) durch:

- Messen Sie den Widerstand des GPS/GNSS-Kabels, um sicherzustellen, dass der Widerstand hoch ist.
- Schließen Sie das/die GPS/GNSS-Kabel an den/die GPS/GNSS-Empfänger an und überprüfen Sie die Satellitenerfassung, um sicherzustellen, dass eine ordnungsgemäße Verbindung besteht.

Kommunikationskabel prüfen:

- Führen Sie eine VSWR-Prüfung durch, um die Stehwellenverhältnis zu überprüfen. Vergewissern Sie sich, dass die gemessenen Werte den Datenblattspezifikationen entsprechen.
- Verbinden Sie das Kommunikationskabel mit den entsprechenden Geräten, um eine ordnungsgemäße Verbindung herzustellen. Stellen Sie sicher, dass die Anschlüsse richtig und sicher verbunden sind.

7. Hinweise



VORSICHT

Beachten Sie die relevanten Vorschriften zur HF-Vorschriften. Stellen Sie sicher, dass die Antenne so installiert ist, dass ein Mindestabstand von mindestens 20 cm (8 Zoll) zu allen Personen während der Verwendung eingehalten wird.



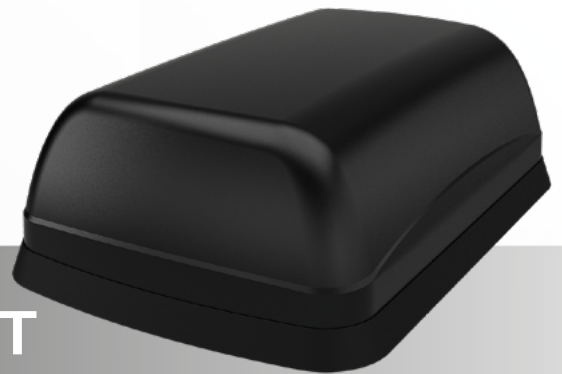
Vermeiden Sie

- Betreiben Sie den Sender nicht, wenn sich jemand innerhalb von 20 cm (8 Zoll) von der Antenne befindet.
- Betreiben Sie das Gerät nicht in einer explosionsgefährdeten Umgebung.
- Kauen Sie nicht auf den Teilen herum oder nehmen Sie sie in den Mund. Außerhalb der Reichweite von unbeaufsichtigten Kindern aufbewahren



Europäische Richtlinie über Elektro- und Elektronik-Altgeräte 2002/96/EG

Elektroaltgeräte sollten nicht über den Hausmüll entsorgt werden. Alle elektronischen Produkte mit dem WEEE-Logo müssen gesammelt und an zugelassene Betreiber zur sicheren Entsorgung oder Wiederverwertung geschickt werden. Bitte nutzen Sie Recyclingmöglichkeiten, sofern vorhanden. Viele Elektro- und Elektronikgeräthändler bieten ein "Distributor Take-Back Scheme" für Haushaltsaltgeräte an. Informieren Sie sich bei Ihrer örtlichen Behörde oder Elektronikhändlern nach speziellen Sammelstellen, an denen Altgeräte kostenfrei entsorgt werden können.



Istruzioni per l'installazione IT

L[X]A[X]M4[X]-7-42

SW3-1078 - v1

1. Introduzione

L'antenna MiMo L[X]A[X]M4[X]-7-42[-X] è progettata per essere una soluzione unica per tutte le applicazioni IOT. Il robusto alloggiamento a basso profilo contiene 4x elementi 4G LTE / 5G NR che coprono 698-960/1427-4200MHz. Sono disponibili versioni del prodotto con un massimo di 4 elementi WiFi che supportano WiFi 6e 2,4/5,150-7,125 GHz e come opzione L1 o L1/L5 GPS/GNSS. L'antenna è adatta per il montaggio su pannelli fino a 4 mm (0,15") di spessore. Come accessorio opzionale è disponibile una staffa per il montaggio a parete o su palo.



Nota sulla sicurezza elettrica

LGA[X]M4[X]-7-42 contiene un'antenna GPS/GNSS in banda L1 attiva. Tensione nominale: 3-5 V CC Corrente nominale: 17 mA massimo.
LG5A[X]M4[X]-7-42 contiene un'antenna GPS/GNSS in banda L1/L5 attiva. Tensione nominale: 3-5 V CC Corrente nominale: 37 mA massimo.

L'alimentazione di questi dispositivi deve essere dotata di protezione da sovracorrente di massimo 1A.

2. Requisiti di montaggio e selezione della posizione

La gamma L[X]A[X]M4[X]-7-42 può essere montata su un pannello conduttivo o non conduttivo. Selezionare una posizione di montaggio, controllando la curvatura del pannello per garantire che la base dell'antenna abbia una superficie di montaggio piana, se possibile.

Assicurarsi che ci sia spazio sufficiente sotto il pannello e che non vi siano ostruzioni sotto il pannello. Misurare per verificare la posizione centrale se applicabile. Per prestazioni ottimali, l'antenna dovrebbe, se possibile, essere montata ad almeno 300 mm (1 piede) di distanza da altri oggetti conduttivi sul supporto pannello.



Nota importante relativa alla sigillatura

È importante che la periferia dell'antenna sia sigillata e che l'umidità non possa penetrare sotto l'involucro dell'antenna.

Per garantire che la base dell'antenna sia efficacemente sigillata contro la superficie di montaggio, è necessario prestare attenzione alla curvatura del pannello di montaggio.

Si consiglia vivamente di installare l'antenna su una superficie pulita, piana e livellata. Dopo l'installazione, controllare la compressione della guarnizione in gomma contro il pannello di montaggio - Se necessario, è possibile applicare un piccolo cordone di sigillante siliconico attorno alla guarnizione in gomma di montaggio.

3. Preparare e praticare il foro

Mascherare l'area del pannello attorno alla posizione del foro per proteggere la finitura. Praticare un foro pilota, quindi aumentare a 19 mm (3/4"), assicurandosi che la punta del trapano/fresa non faccia contatto con qualsiasi altra parte sotto il pannello. Sbastare e pulire l'area attorno al foro, rimuovendo con cura eventuali trucioli.

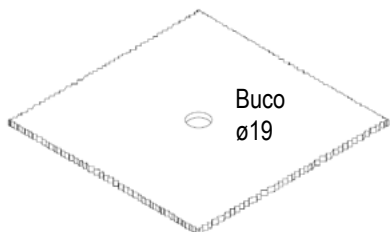
4. Montaggio dell'antenna

Nota: si consiglia di eseguire l'installazione quando la temperatura è superiore a 50°F (10°C) poiché la temperatura ideale per l'incollaggio del pad è compresa tra 70°F (21°C) e 100°F (37°C).

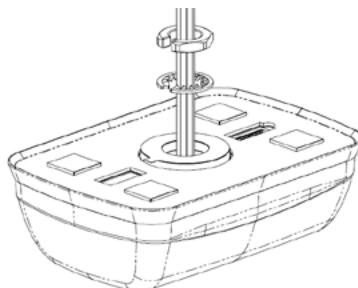
Rimuovere la pellicola protettiva dalla parte inferiore dell'antenna, far passare i cavi coassiali attraverso il pannello. Posizionare l'antenna sopra il foro assicurandosi del corretto orientamento e attaccarla al pannello esercitando una pressione decisa e uniforme verso il basso. Quando si monta il dado, è importante assicurarsi che i cavi siano tenuti centralmente mentre il dado è correttamente avviato sui filetti. Il dado dovrebbe inserirsi liberamente a mano e richiede solo un serraggio finale con una chiave a una coppia consigliata di 5Nm.

IMPORTANTE: non superare una coppia di 5Nm (3.6ft/lbs) durante il serraggio del dado di fissaggio.

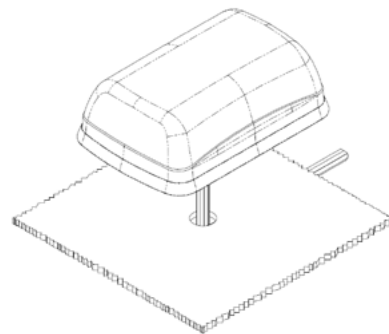
- 1 Preparare la superficie di montaggio. Praticare fori ecc. come da istruzioni standard



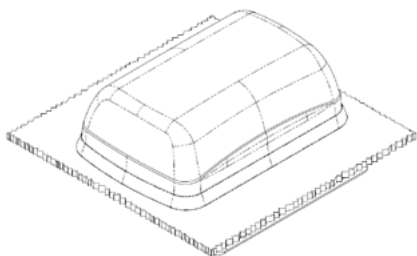
- 2 Rimuovere il dado, la rondella. Rimuovere il rivestimento dell'imbottitura



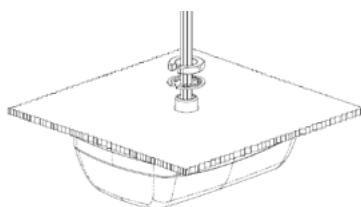
- 3 Far passare i cavi attraverso il foro



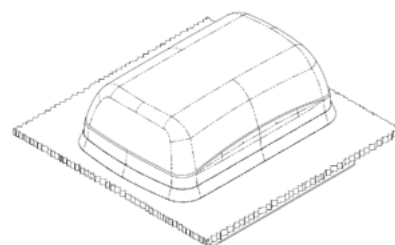
- 4 Premere con decisione sull'antenna per fissarla alla superficie di montaggio, assicurarsi che il bordo di tenuta si allarghi sulla superficie



- 5 Montare la rondella antivibrante e il dado serrare a 5Nm.



- 6 Verificare che l'antenna sia saldamente fissata alla superficie di montaggio e che i bordi della guaina di tenuta si siano allargati sulla superficie per formare un sigillo



5. Intradamento e terminazione di cavi coassiali

Far passare i cavi coassiali verso l'apparecchiatura, facendo attenzione a non ostacolare i componenti mobili. Se installato su un veicolo, i cavi non devono essere intradati davanti a qualsiasi dispositivo airbag. Rispettare possibilmente un raggio di curvatura minimo di 12mm (1/2").



Durante l'intradamento dei cavi, fare attenzione a non farli passare accanto a qualsiasi cablaggio esistente o a ostruire i componenti in movimento. Se installati su un veicolo i cavi non devono essere fatti passare davanti ad alcun dispositivo airbag.

6. Commissione e prova

Controllare il cavo GPS/GNSS (se applicabile):

- Controllare i cavi GPS/GNSS con CC per misurare l'alta resistenza.
- Collegare il/i cavo/i GPS/GNSS al/i ricevitore/i GPS/GNSS e verificare l'acquisizione del satellite.

Controllare i cavi di comunicazione:

- Effettuare il controllo VSWR, dovrebbe misurare in linea con le specifiche del foglio dati.
- Collegare i cavi di comunicazione all'apparecchiatura.

7. Avvisi



ATTENZIONE

Prendere in considerazione le norme pertinenti sull'esposizione alle radiofrequenze. Assicurarsi che l'antenna sia installata in modo da fornire una distanza minima di separazione di almeno 20 cm (8") da tutte le persone durante l'uso.



NON

- azionare il trasmettitore quando qualcuno si trova entro 20 cm (8") dall'antenna.
- utilizzare l'apparecchiatura in un'atmosfera esplosiva.
- masticare parti o metterle in bocca, tenere lontano dalla portata dei bambini senza sorveglianza.



Direttiva europea sui rifiuti di apparecchiature elettroniche 2002/96/CE

I prodotti elettrici di scarto non devono essere smaltiti con i rifiuti domestici. Tutti i prodotti elettronici con il logo RAEE devono essere raccolti e inviati a operatori autorizzati per lo smaltimento o il riciclaggio in sicurezza. Si prega di riciclare dove esistono strutture. Molti rivenditori di apparecchiature elettriche/elettroniche facilitano il "programma di ritiro dei distributori" per i RAEE domestici. Verificare con l'autorità locale o i rivenditori di elettronica per i centri di raccolta designati in cui i RAEE possono essere smaltiti gratuitamente.